

Type DHA 225 E2P 30
ID 137247

Aansluitgegevens van het complete apparaat

Nominale frequentie	Hz	50
Nominale spanning	V	230
Nominaal opgenomen vermogen	W	155
Max. bedrijfsstroom	A	0.9
Fasen		1~
Motortype		1~
Besturingstype motor	V	
Motorbeveiliging		TMI
Condensatorcapaciteit	µF	5
Condensatorspanning	V	400
Isolatieklasse motor		F
Aantal polen		2
IP-beschermingsklasse motor		IP33
IP-beschermingsklasse klemmenkast		-
IP beschermingsgr. compl. app.		IPX4
Min. werktemperatuur	°C	-25

Nominale stroom	A	0.7
Nominaal toerental	1/min	2720
Max. stat. rendement	%	39
Max. tot. rendement	%	40.6
Max. toelaatbare frequentie (bij 3~ motoren)	Hz	-
Max. toelaatbaar toerental (bij EC-motoren)	1/min	-
Max. opgenomen vermogen	W	155
Max. opgenomen stroom	A	0.9
Max. toerental	1/min	2895
Max. luchtvolume	m³/h	1120
Min. druk	Pa	-
Max. druk	Pa	590
Max. toelaatbare omgevingstemperatuur bij nominale stroom	°C	80
Max. toelaatbare mediumtemperatuur bij nominale stroom	°C	80
Max. toelaatbare omgevingstemperatuur	°C	60
Max. toelaatbare mediumtemperatuur	°C	60
Sperstroom	A	1.7
Min. toelaatbare spanning	V	80
Gewicht	kg	5.7

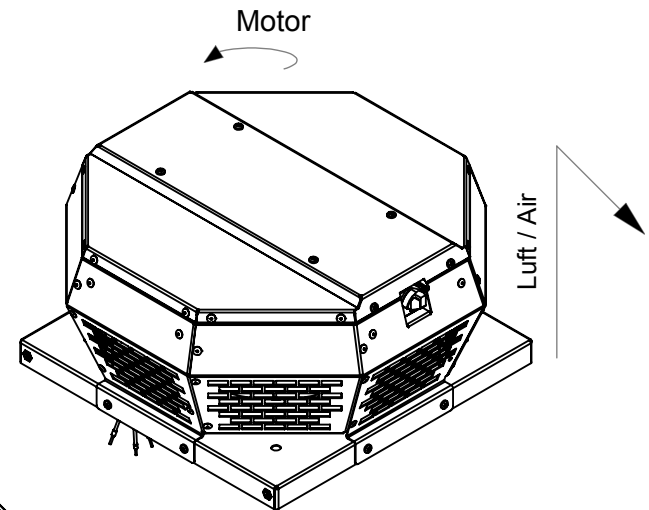
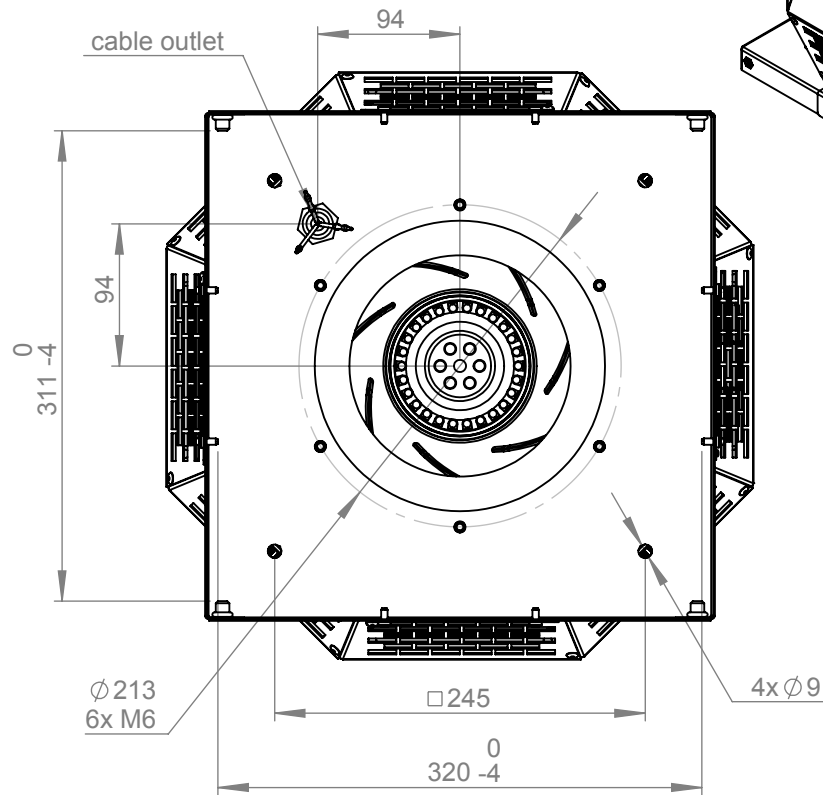
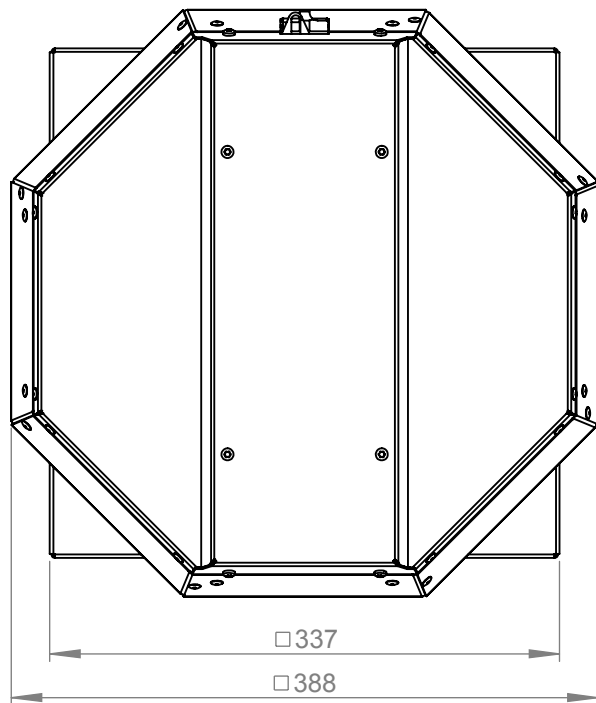
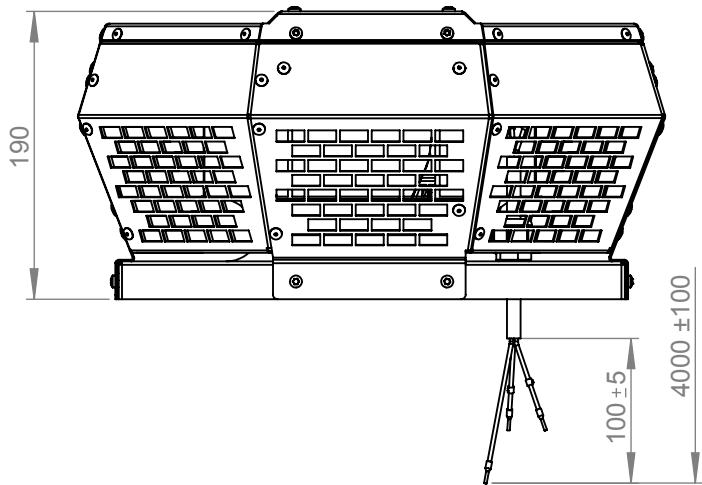
Geluidsmeting (octaven)

			Σ	63 Hz	125 Hz	250 Hz	500 Hz	1k Hz	2k Hz	4k Hz	8k Hz	
Geluidsvolume inlaat	L _{WA5}	dB(A)	1	74	49	63	67	68	69	65	63	57
			2	74	51	62	66	68	68	64	63	55
			3	72	44	56	61	64	66	64	66	61
			4	76	46	58	65	68	70	66	67	68
			5	79	43	58	68	72	73	69	69	72
Geluidsvolume uitblaas	L _{WA6}	dB(A)	1	78	50	64	70	72	73	72	67	60
			2	78	52	64	70	72	72	71	67	59
			3	76	44	57	65	68	70	70	68	61
			4	79	43	58	69	72	74	73	70	68
			5	82	43	59	71	75	77	76	72	71
Geluidsvolume door afgifte	L _{WA2}	dB(A)	1	-	-	-	-	-	-	-	-	-
			2	-	-	-	-	-	-	-	-	-
			3	-	-	-	-	-	-	-	-	-
			4	-	-	-	-	-	-	-	-	-
			5	-	-	-	-	-	-	-	-	-

Gegevens conform de ErP-richtlijn ("Energy related Products") volgens de EU-verordening 327/2011

Totale efficiëntie	%	44.4
Meetcategorie	A	
Efficiëntie categorie	statisch	
Efficiëntiegraad bij het optimale energie-efficiëntiepunt	N	63
Toerentalregeling	-	
abricagejaar	zie typeplaatje	
Handelsregisternummer	Inschrijving in handelsregister bij kantongerecht Mannheim onder nr. 560366	
Vestigingsplaats van de fabrikant	ruck Ventilatoren GmbH, Duitsland	
ID-nummer	137247	

Nominaal ingangsvermogen van de motor op het optimale energie-efficiëntiepunt	kW	0.168
Volumestroom op het optimale energie-efficiëntiepunt	m ³ /h	856
Druk op het optimale energie-efficiëntiepunt	Pa	330
Omwentelingen per minuut bij het optimale energie-efficiëntiepunt	1/min	2650
De specifieke verhouding	De specifieke verhouding ligt dichtbij 1 en duidelijk onder de 1,11.	
Informatie over demontage, recycling en afvalverwerking	Raadpleeg de gebruiksaanwijzing van het product.	
Optimale levensduur	Raadpleeg de gebruiksaanwijzing van het product.	
Beschrijving van aanvullende elementen die worden gebruikt om de energie-efficiëntie van de ventilator te bepalen, zoals leidingen, die niet in de meetcategorie worden beschreven en niet bij de ventilator worden geleverd.	Voor de berekening van de energie-efficiëntie zijn behalve de volgens de meetcategorie vereiste aansluitcomponenten geen bijzondere voorwerpen gebruikt.	



Protection Mark
according to ISO 16016

Created I.benk
Drawn I.benk
Released v.brand
Disabled

1:5 A4 mm

General tolerances
DIN ISO 2768-c

30.06.2016
30.06.2016
20.01.2020

DHA225E2P30+

137247 00