

Type DHA 250 E4P 30  
ID 130447

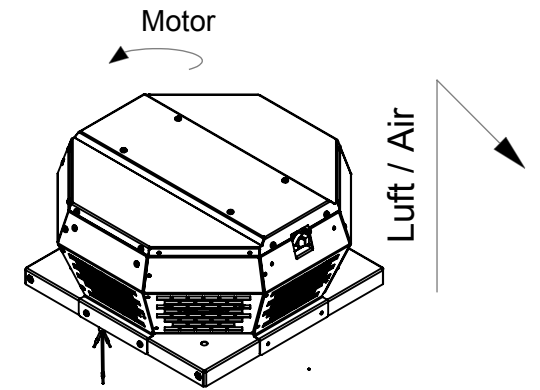
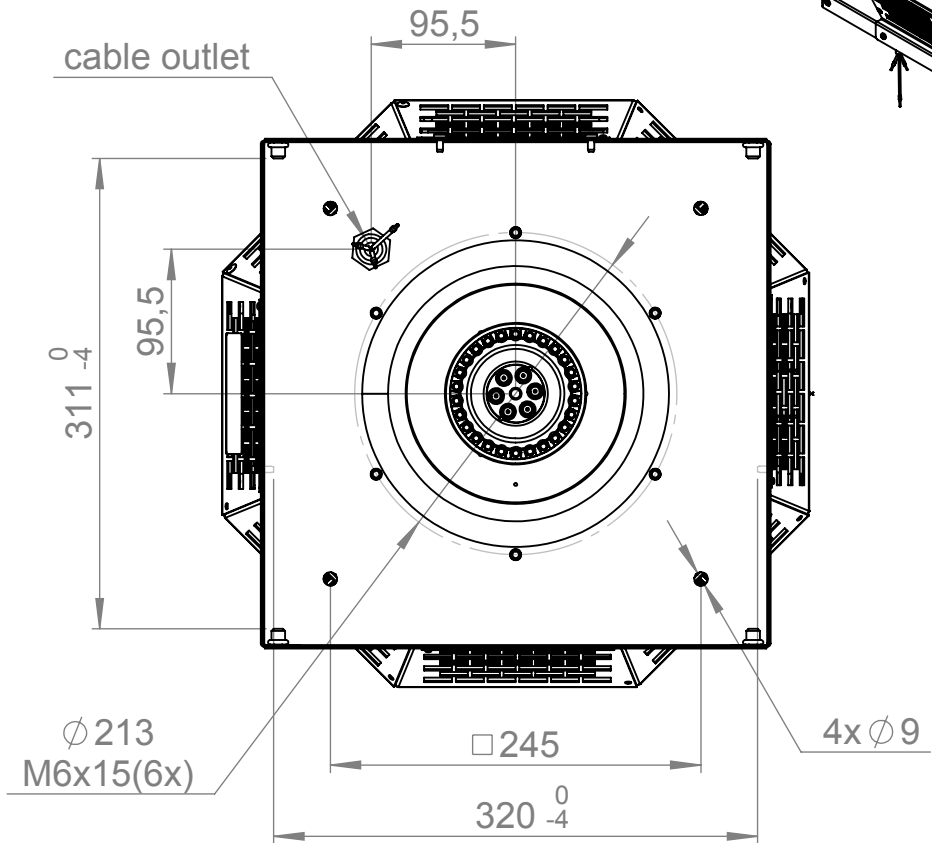
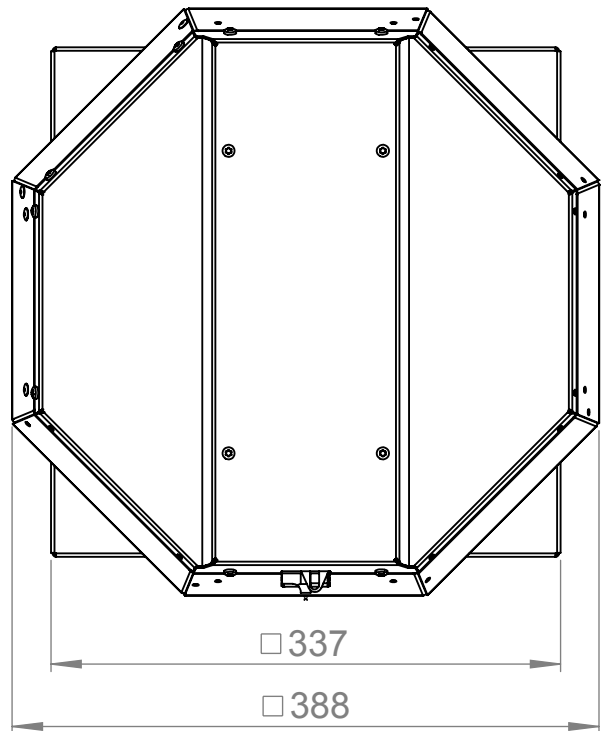
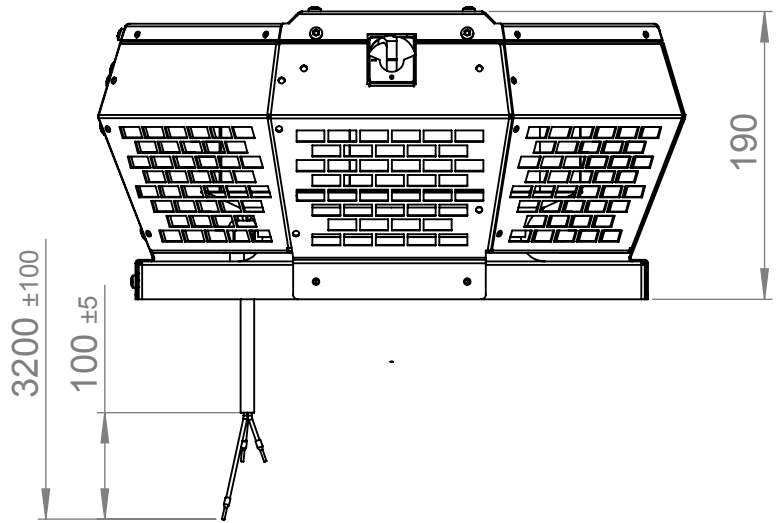
## Aansluitgegevens van het complete apparaat

Nominale frequentie	Hz	50
Nominale spanning	V	230
Nominaal opgenomen vermogen	W	51
Max. bedrijfsstroom	A	0.3
Fasen		1~
Motortype		1~
Besturingstype motor	V	
Motorbeveiliging		TAI
Condensatorcapaciteit	µF	2
Condensatorspanning	V	450
Isolatieklasse motor		F
Aantal polen		4
IP-beschermingsklasse motor		IP33
IP-beschermingsklasse klemmenkast		-
IP beschermingsgr. compl. app.		IPX4
Min. werktemperatuur	°C	-25

Nominale stroom	A	0.3
Nominaal toerental	1/min	1300
Max. stat. rendement	%	20.8
Max. tot. rendement	%	21.5
Max. toelaatbare frequentie (bij 3~ motoren)	Hz	-
Max. toelaatbaar toerental (bij EC-motoren)	1/min	-
Max. opgenomen vermogen	W	51
Max. opgenomen stroom	A	0.3
Max. toerental	1/min	1400
Max. luchtvolume	m³/h	690
Min. druk	Pa	-
Max. druk	Pa	155
Max. toelaatbare omgevingstemperatuur bij nominale stroom	°C	70
Max. toelaatbare mediumtemperatuur bij nominale stroom	°C	70
Max. toelaatbare omgevingstemperatuur	°C	70
Max. toelaatbare mediumtemperatuur	°C	70
Sperstroom	A	0.4
Min. toelaatbare spanning	V	80
Gewicht	kg	5.6

## Geluidsmeting (octaven)

Geluidsmeting (octaven)			Σ	63 Hz	125 Hz	250 Hz	500 Hz	1k Hz	2k Hz	4k Hz	8k Hz	
Geluidsvolume inlaat	L <sub>WA5</sub>	dB(A)	1	61	40	50	51	53	55	55	50	42
			2	61	32	44	47	51	54	59	49	40
			3	62	26	39	46	51	54	61	52	38
			4	64	26	42	50	54	57	58	60	39
			5	66	26	45	50	56	59	58	63	42
Geluidsvolume uitblaas	L <sub>WA6</sub>	dB(A)	1	63	40	50	53	56	58	58	52	44
			2	64	35	45	50	55	58	61	51	42
			3	65	27	42	49	55	58	62	55	40
			4	67	32	47	51	57	59	62	63	42
			5	68	30	46	53	59	61	62	65	45
Geluidsvolume door afgifte	L <sub>WA2</sub>	dB(A)	1	-	-	-	-	-	-	-	-	-
			2	-	-	-	-	-	-	-	-	-
			3	-	-	-	-	-	-	-	-	-
			4	-	-	-	-	-	-	-	-	-
			5	-	-	-	-	-	-	-	-	-



Protection Mark according to ISO16016  
Created d.hancu  
Drawn d.hancu  
Released v.brand  
Disabled

1:10 A4 mm  
General tolerances according to DIN ISO 2768-c  
26.06.2014  
26.06.2014  
20.01.2020

**DHA250E4P30+**  
**130447 00**