

Type DHA 400 E4P 30
ID 131110

Aansluitgegevens van het complete apparaat

Nominale frequentie	Hz	50
Nominale spanning	V	230
Nominaal opgenomen vermogen	W	456
Max. bedrijfsstroom	A	2.7
Fasen		1~
Motortype		1~
Besturingstype motor	V	
Motorbeveiliging		TAE
Condensatorcapaciteit	µF	9
Condensatorspanning	V	400
Isolatieklasse motor		F
Aantal polen		4
IP-beschermingsklasse motor		IP54
IP-beschermingsklasse klemmenkast		IP44
IP beschermingsgr. compl. app.		IPX4
Min. werktemperatuur	°C	-25

Nominale stroom	A	2.3
Nominaal toerental	1/min	1360
Max. stat. rendement	%	48.4
Max. tot. rendement	%	49.4
Max. toelaatbare frequentie (bij 3~ motoren)	Hz	-
Max. toelaatbaar toerental (bij EC-motoren)	1/min	-
Max. opgenomen vermogen	W	456
Max. opgenomen stroom	A	2.7
Max. toerental	1/min	1450
Max. luchtvolume	m³/h	4335
Min. druk	Pa	-
Max. druk	Pa	480
Max. toelaatbare omgevingstemperatuur bij nominale stroom	°C	65
Max. toelaatbare mediumtemperatuur bij nominale stroom	°C	65
Max. toelaatbare omgevingstemperatuur	°C	65
Max. toelaatbare mediumtemperatuur	°C	65
Sperstroom	A	-
Min. toelaatbare spanning	V	80
Gewicht	kg	19.5

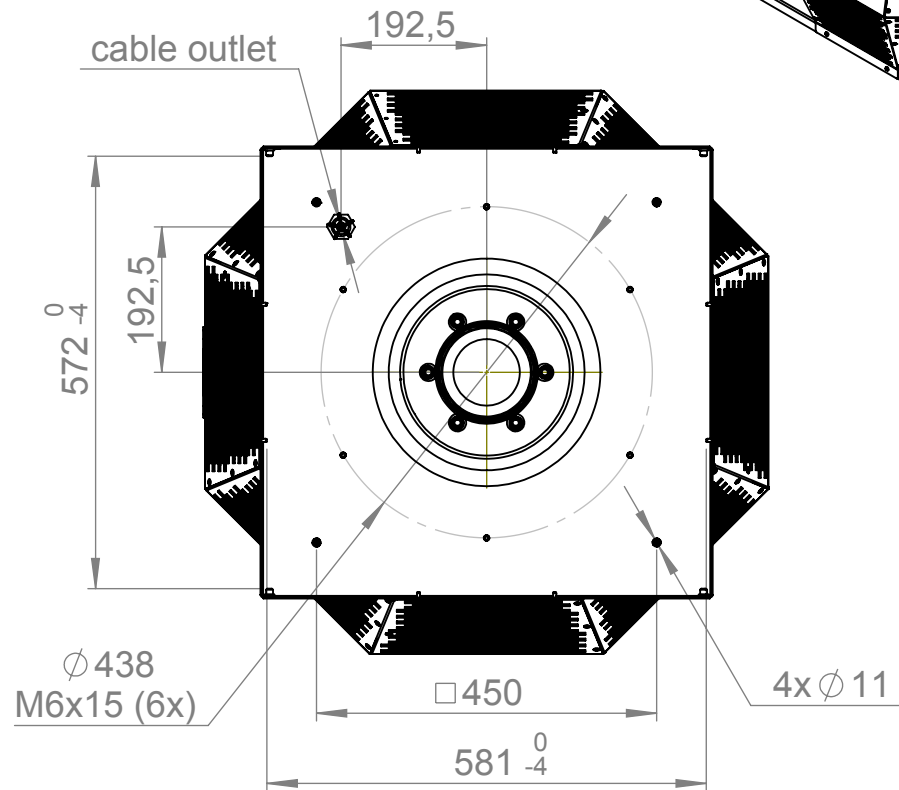
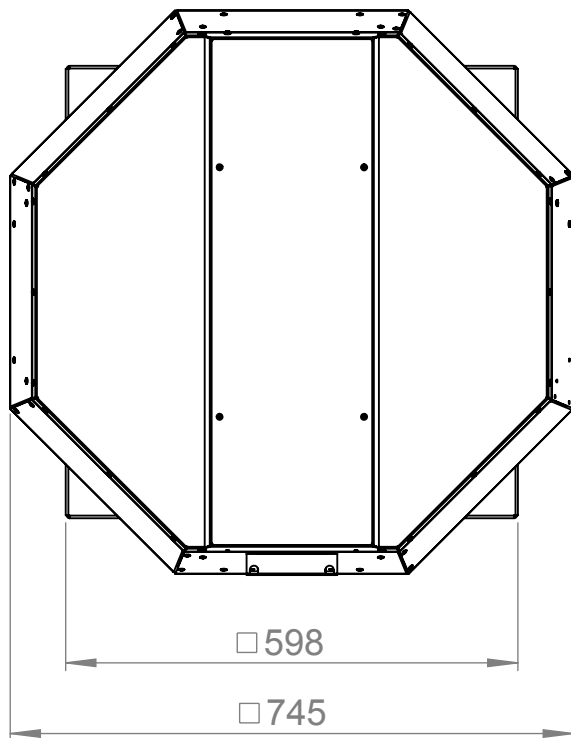
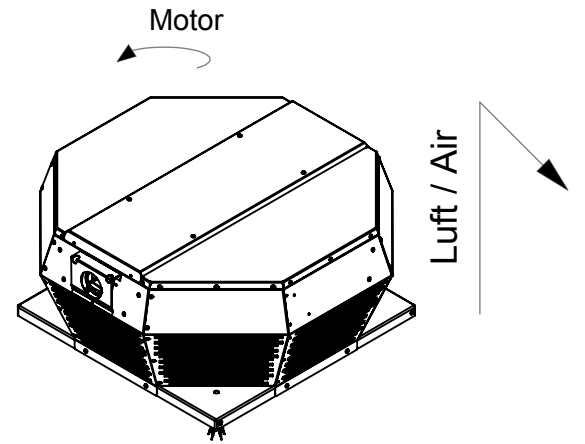
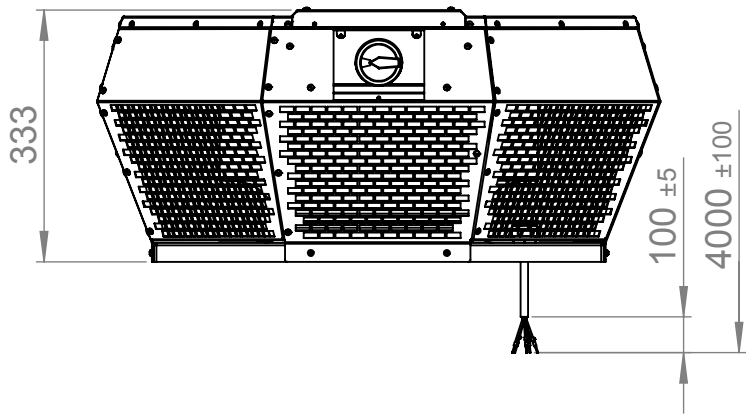
Geluidsmeting (octaven)

			Σ	63 Hz	125 Hz	250 Hz	500 Hz	1k Hz	2k Hz	4k Hz	8k Hz	
Geluidsvolume inlaat	L _{WA5}	dB(A)	1	72	52	62	62	68	67	64	58	48
			2	68	47	59	59	62	61	60	56	47
			3	70	41	59	59	63	61	66	62	50
			4	74	42	60	63	67	65	64	71	58
			5	77	45	63	67	71	69	67	72	65
Geluidsvolume uitblaas	L _{WA6}	dB(A)	1	78	54	64	68	72	74	69	63	53
			2	74	50	64	66	67	68	66	61	51
			3	75	41	62	64	68	68	69	67	53
			4	78	43	63	68	71	72	68	71	58
			5	81	45	64	71	75	76	72	73	69
Geluidsvolume door afgifte	L _{WA2}	dB(A)	1	-	-	-	-	-	-	-	-	-
			2	-	-	-	-	-	-	-	-	-
			3	-	-	-	-	-	-	-	-	-
			4	-	-	-	-	-	-	-	-	-
			5	-	-	-	-	-	-	-	-	-

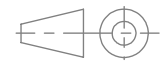
Gegevens conform de ErP-richtlijn ("Energy related Products") volgens de EU-verordening 327/2011

Totale efficiëntie	%	47.2
Meetcategorie	A	
Efficiëntie categorie	statisch	
Efficiëntiegraad bij het optimale energie-efficiëntiepunt	N	62
Toerentalregeling	-	
abricagejaar	zie typeplaatje	
Handelsregisternummer	Inschrijving in handelsregister bij kantongerecht Mannheim onder nr. 560366	
Vestigingsplaats van de fabrikant	ruck Ventilatoren GmbH, Duitsland	
ID-nummer	131110	

Nominaal ingangsvermogen van de motor op het optimale energie-efficiëntiepunt	kW	0.474
Volumestroom op het optimale energie-efficiëntiepunt	m ³ /h	2765
Druk op het optimale energie-efficiëntiepunt	Pa	307
Omwentelingen per minuut bij het optimale energie-efficiëntiepunt	1/min	1351
De specifieke verhouding	De specifieke verhouding ligt dichtbij 1 en duidelijk onder de 1,11.	
Informatie over demontage, recycling en afvalverwerking	Raadpleeg de gebruiksaanwijzing van het product.	
Optimale levensduur	Raadpleeg de gebruiksaanwijzing van het product.	
Beschrijving van aanvullende elementen die worden gebruikt om de energie-efficiëntie van de ventilator te bepalen, zoals leidingen, die niet in de meetcategorie worden beschreven en niet bij de ventilator worden geleverd.	Voor de berekening van de energie-efficiëntie zijn behalve de volgens de meetcategorie vereiste aansluitcomponenten geen bijzondere voorwerpen gebruikt.	



ruck^{eu}
VENTILATOREN
ruck Ventilatoren
Max-Planck-Str. 5
D-97944 Boxberg



Protection Mark
according to ISO 16016

Created I.benk
Drawn I.benk
Released v.brand
Disabled

1:10 A4 mm

General tolerances
DIN ISO 2768-c

DHA400E4P30+

131110 00