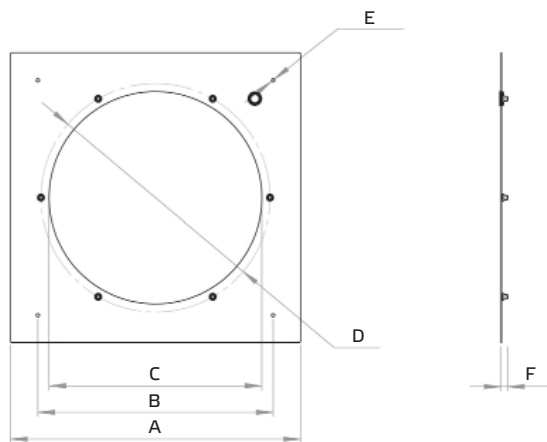


# DATA SHEET

## Roof adapter plate DAP



Type	ID	A mm	B mm	C mm	D mm	E mm	F mm	Weight kg
<b>DAP 220</b>	133946	295	220	Ø185	Ø213 6x M6	4x Ø6,5	13	0,5
<b>DAP 280</b>	133954	395	310	Ø255	Ø286 6x M6	4x Ø6,5	13	0,8
<b>DAP 355</b>	133963	555	450	Ø407	Ø438 6x M6	4x Ø6,5	13	1,4
<b>DAP 450</b>	133976	625	450	Ø407	Ø438 6x M6	4x Ø6,5	13	2,0
<b>DAP 560</b>	133979	895	670	Ø575	Ø605 8x M8	4x Ø9	14	4,2
<b>DAP 710</b>	133983	985	750	Ø640	Ø674 8x M8	4x Ø9	14	5,1

- Adapter plate for roof mounting
- Sheet steel, galvanized

Type	ID	für Roof Fans		
		DVA/DVA..P	DVN/DVNI	DHA/DHA..P
<b>DAP 220</b>	133946	190, 220, 250	225, 250	190, 220, 250
<b>DAP 280</b>	133954	280, 315	280, 315	280, 315
<b>DAP 355</b>	133963	355, 400	355, 400	355, 400
<b>DAP 450</b>	133976	450, 500	450, 500	450, 500
<b>DAP 560</b>	133979	560, 630	560, 630	560, 630
<b>DAP 710</b>	133983		710	