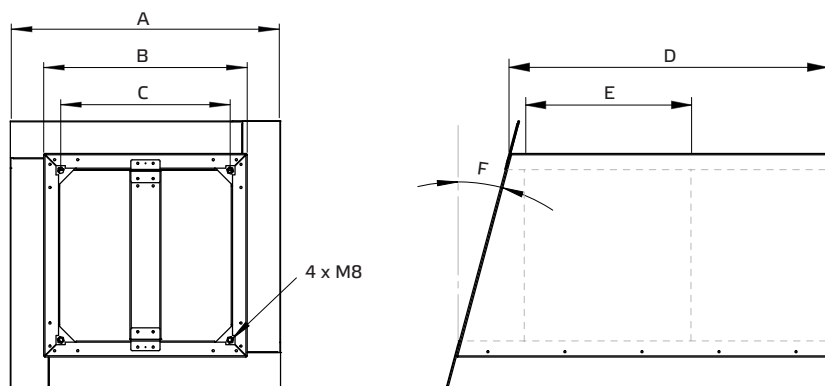


Sloped roof socket silencer DSS

1/2



Type	ID	Slope (F) °	A mm	B mm	C mm	D mm	E mm	Weight kg
DSS 220-12	134283	3	430	300	245	620	411	
DSS 220-13	134305	6	430	300	245	620	411	
DSS 220-14	134311	9	430	300	245	620	411	
DSS 220-15	134315	12	430	300	245	620	411	
DSS 220-16	134319	15	430	300	245	620	411	
DSS 220-17	134328	18	430	300	245	620	411	
DSS 220-18	134348	21	430	300	245	620	411	
DSS 220-19	134353	24	430	300	245	620	411	
DSS 280-12	134357	3	526	396	330	620	381	
DSS 280-13	134362	6	526	396	330	620	381	
DSS 280-14	134367	9	526	396	330	620	381	
DSS 280-15	134371	12	526	396	330	620	381	
DSS 280-16	134377	15	526	396	330	620	381	
DSS 280-17	134382	18	526	396	330	620	381	
DSS 280-18	134386	21	526	396	330	620	381	
DSS 280-19	134391	24	526	396	330	620	381	
DSS 355-12	134395	3	685	555	450	620	311	
DSS 355-13	134248	6	685	555	450	620	311	
DSS 355-14	134399	9	685	555	450	620	311	
DSS 355-15	134405	12	685	555	450	620	311	
DSS 355-16	134409	15	685	555	450	620	311	
DSS 355-17	134415	18	685	555	450	620	311	
DSS 355-18	134425	21	685	555	450	620	311	
DSS 355-19	134433	24	685	555	450	620	311	
DSS 450-12	134444	3	744	614	535	620	323	
DSS 450-13	134449	6	744	614	535	620	323	
DSS 450-14	134454	9	744	614	535	620	323	
DSS 450-15	134459	12	744	614	535	620	323	
DSS 450-16	134464	15	744	614	535	620	323	
DSS 450-17	134469	18	744	614	535	620	323	
DSS 450-18	134474	21	744	614	535	620	323	
DSS 450-19	134479	24	744	614	535	620	323	

- Sloped roof socket silencer from aluminum
- For roof slope 3° to 24° (in 3° increments available)
- 30 mm sound and heat insulation
- Mineralwool insulation





Type	ID	Slope (F) ^o	A mm	B mm	C mm	D mm	E mm	Weight kg
DSS 560-12	134486	3	1026	896	750	620	314	
DSS 560-13	134496	6	1026	896	750	620	314	
DSS 560-14	134522	9	1026	896	750	620	314	
DSS 560-15	134528	12	1026	896	750	620	314	
DSS 560-16	134533	15	1026	896	750	620	314	
DSS 560-17	134540	18	1026	896	750	620	314	
DSS 560-18	134556	21	1026	896	750	620	314	
DSS 560-19	134561	24	1026	896	750	620	314	

Insertion loss dB

Type	Average attenuation	Oktavbänder Hz						
		125	250	500	1000	2000	4000	8000
DSS 220 ..	12,5	1	3	13	17	13	16	14
DSS 280 ..	12,8	1	2	6	14	18	17	14
DSS 355 ..	11,8	2	3	7	18	16	11	10
DSS 450 ..	11,0	2	3	6	18	14	9	9
DSS 560 ..	6,5	0	1	5	10	8	6	5

Fan allocation

Type	DVA/DVA..P	DVN/DVNI	DHA/DHA..P
DSS 220 ..	190, 220, 250	225, 250	190, 220, 250
DSS 280 ..	280, 315	280, 315	280, 315
DSS 355 ..	355, 400	355, 400	355, 400
DSS 450 ..	450, 500	450, 500	450, 500
DSS 560 ..	560, 630	560, 630	560, 630