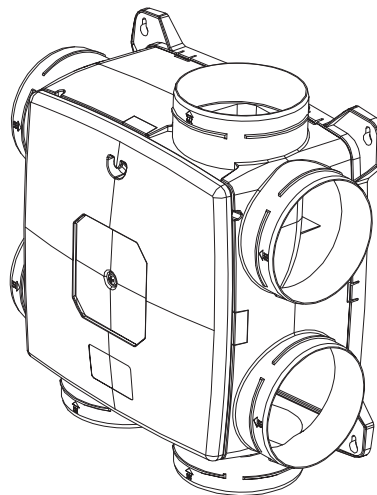


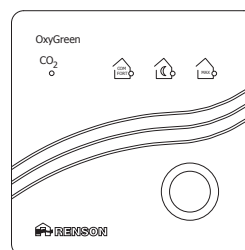
COMMERCIEËLE VOORDELEN

- Standaard met vochtsensor in Box
- Woonhuisventilator met sensor
Modulair uitbreidbaar met sensoren in de ruimtes en bedieningen
- Betrouwbare werking
- Geluidsarm
- Eenvoudig
- Prijsgunstig
- Laag elektrisch verbruik: minder dan 100 kWh/jaar bij normaal gebruik
- Onderhoudsarm
- Intuïtieve handbediening
- Wand-, plafond- en vloermontage
- Recycleerbare materialen
- Uitbreidingen beschikbaar:
 - CO₂-sensor/handbediening (230 V)
 - vochtsensor/handbediening (batterij)
 - vierstandenbediening (batterij)



TECHNISCHE GEGEVENS CO₂-SENSOR

- Afmetingen: 100 x 100 x 30 mm [b x h x d]
- Gewicht: 0,11 kg
- Behuizing: ABS, wit satijn
- Aansluiting: 230 V, 50 Hz, 1 fase
- Vermogen: 4 VA
- Beschermingsgraad: IP20 [EN 60730-1]
- Werkingstemperatuur: 4 - 40 °C
- Niet geschikt voor badkamers (veiligheid)



D 49 dB[A] 372 m³/h *

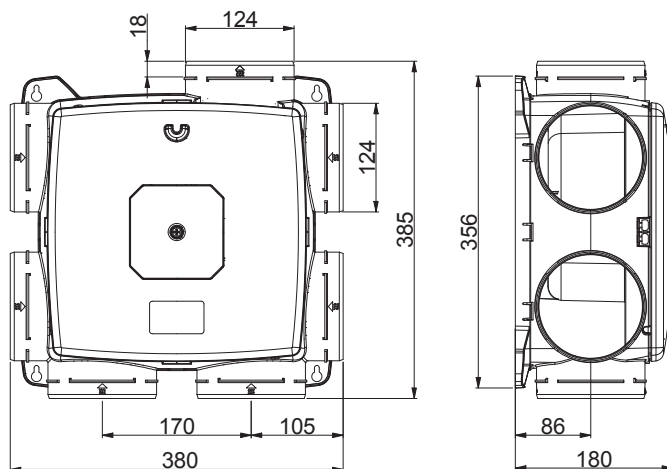
* zonder lokale sensoren

B 49 dB[A] 372 m³/h **

** met lokale sensoren

TECHNISCHE GEGEVENS VENTILATOR

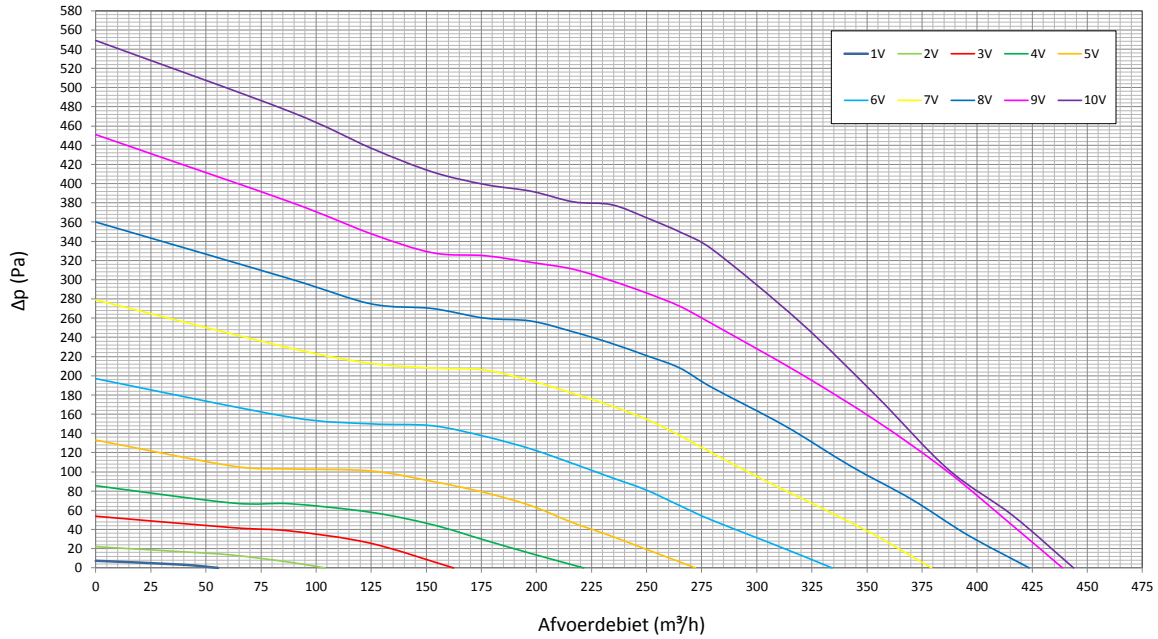
- Afmetingen: 385 x 380 x 182 mm [l x b x h]
- Gewicht: 3,32 kg
- Behuizing: PP, blauw met grijs en wit deksel
- Aansluiting: 200 - 240 V, 50/60 Hz, 1 fase
- Maximum vermogen: 52 W, 372 m³/h bij 100Pa
- SELV gelijkstroommotor [Separated Extra-Low Voltage]
- Beschermingsgraad: IP20
- Geluidsvermogen Lw[A]: 49 dB[A] bij 260 m³/h en 50 Pa
- Geluidsdemper aangeraden [Di 32dB - Ø 125 mm] bij afstand woonhuisventilator – afzuigventiel
 - < 3 m: geluidsdemper sterk aanbevolen
 - < 1 m: geluidsdemper verplicht
- Debietsgrafieken: zie volgende pagina
- 6 aanzuigpunten Ø 125 mm
- Max. 14 draadloze verbindingen:
 - Max. 8 CO₂-sensoren
 - Max. 8 vochtsensoren



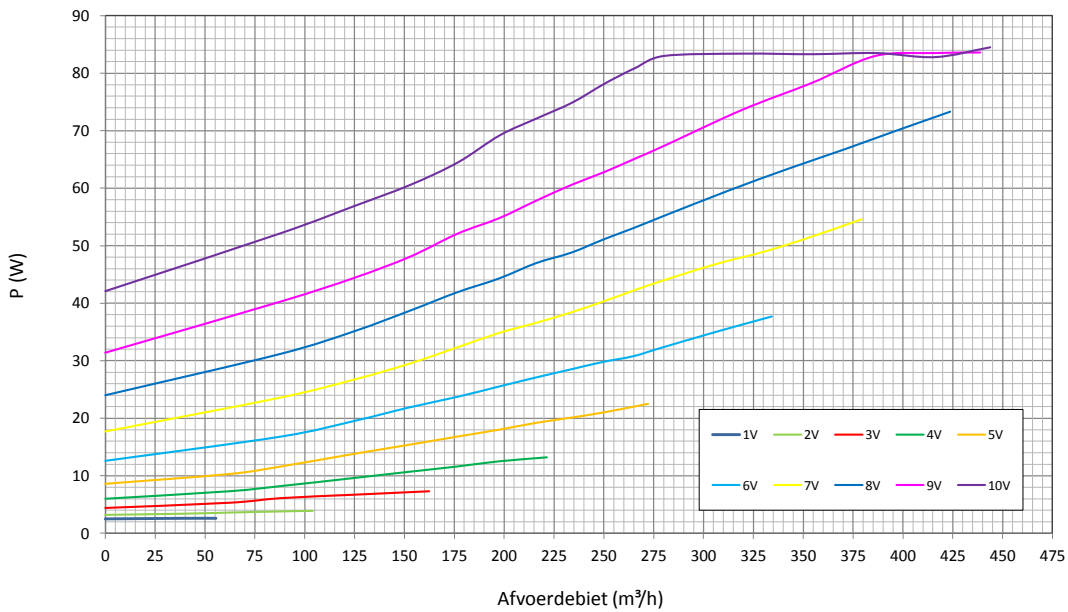
Standaard pakket	
Toestel	Aantal
CO ₂ -sensor	1 st
Ventilator	1 st

DEBIETSGRAFIEKEN

Ventilatorcurve's R3G140-AF17-12
druk i.f.v. debiet



Vermogenscurves R3G140-AF17-12
vermogen i.f.v. debiet



INHOUD SETS

Set nr.	Ventilatie unit	CO ₂ -sensor	Vierstandenbediening	Vochtsensor ruimte
G8011046	1 x			
G8011047	1 x		1 x	
G8011048	1 x	1 x		
G8011049	1 x	2 x		
G8010067				1 x
G8010064		1 x		
G8010082			1 x	

ECOSCORE

	Zonder lokale sensoren	Met lokale sensoren
SEC koud klimaat	-40,99 kWh/m ² a	-54,25 kWh/m ² a
SEC gematigd klimaat	-20,02 kWh/m ² a	-27,18 kWh/m ² a
SEC warm klimaat	-8,01 kWh/m ² a	-11,68 kWh/m ² a
SEC-klasse koud klimaat	A	A+
SEC-klasse gematigd klimaat	D	B
SEC-klasse warm klimaat	F	E
Typologie	EVE	EVE
Aandrijving	variabele snelheid	variabele snelheid
Soort warmteterugwinningssysteem	niet van toepassing	niet van toepassing
Thermisch rendement	niet van toepassing	niet van toepassing
Maximaal debiet	372 m ³ /h	372 m ³ /h
Elektrisch ingangsvermogen van de ventilator-aandrijving, met inbegrip van eventuele motorregelingsinrichtingen, bij maximaal debiet	52 W	52 W
Geluidsvermogeniveau LWA	49 dB[A]	49 dB[A]
Referentiedebiet	260 m ³ /h	260 m ³ /h
Referentiedrukverschil	50 Pa	50 Pa
SPI	0,084 W/(m ³ /h)	0,084 W/(m ³ /h)
Regelingsstypologie	1,1	1,1
CTRL	0,85	0,85
Percentage interne lekkage	niet van toepassing	niet van toepassing
Percentage externe lekkage	[1]	[1]
Carry over	niet van toepassing	niet van toepassing
AEC- koud klimaat	0,76 kWh elektriciteit/m ² a	0,45 kWh elektriciteit/m ² a
AEC-gematigd klimaat	0,76 kWh elektriciteit/m ² a	0,45 kWh elektriciteit/m ² a
AEC- warm klimaat	0,76 kWh elektriciteit/m ² a	0,45 kWh elektriciteit/m ² a
AHS-koud klimaat	42,90 kWh primaire energie/m ² a	55,36 kWh primaire energie/m ² a
AHS-gematigd klimaat	21,93 kWh primaire energie/m ² a	28,30 kWh primaire energie/m ² a
AHS-warm klimaat	9,92 kWh primaire energie/m ² a	12,80 kWh primaire energie/m ² a