

Installatiehandleiding

Elektrische kanaalverwarmer CBRF

Zelf aansturend met luchtstroomsnelheidsbewaking



Deze handleiding is bedoeld voor de installateur van de elektrische kanaalverwarmer van het type CBRF. De handleiding bevat belangrijke informatie over de bediening en de installatie van de kanaalverwarmer.

Elektrische kanaalverwarmer CBRF-AAA-BB

Waarschuwingen

- Alleen gemachtigde monteurs zijn bevoegd dit product te demonteren en te repareren. Onjuist handelen kan leiden tot brand, elektrische schok of letsel.
- Als er een storing optreedt moet de stroomtoevoer eerst uitgeschakeld worden.
- De CBRF-kanaalverwarmer is alleen geschikt voor in pandige installatie.
- De CBRF-kanaalverwarmer mag niet geïnstalleerd worden in een explosieve of agressieve omgeving.
- De CBRF-kanaalverwarmer heeft beschermingsklasse IP30.

Gegevens

AAA: Aansluitdiameter (mm)

BB: maximaal vermogen x 100 (W)

Type	CBRF-160-16	CBRF-200-30	CBRF-250-20	CBRF-250-30	CBRF-315-20
Orcon artikelnummer	15702166	15702203	15702252	15702253	15702312
Aansluitspanning (V)	230	230	230	230	230
Vermogen (W)	1600	3000	2000	3000	2000
Luchtdebiet min. (m ³ /uur)*	110	170	265	265	420

Type	CBRF-315-30	CBRF-315-60	CBRF-400-30	CBRF-400-60	CBRF-400-90
Orcon artikelnummer	15702313	15702316	15702403	15702406	15702409
Aansluitspanning (V)	230	400	230	400	400
Vermogen (W)	3000	6000	3000	6000	9000
Luchtdebiet min. (m ³ /uur)*	420	420	680	680	680

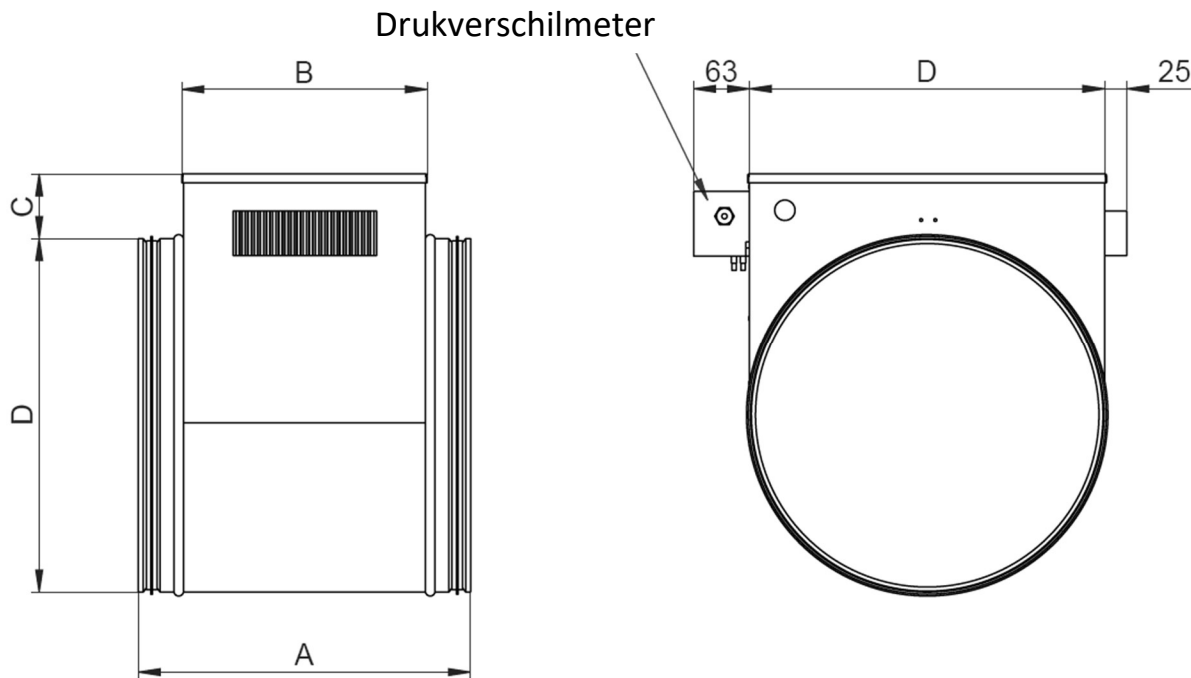
* De lichtsnelheid in het kanaal is hierbij 1,5m/s.

Toepassing

De elektrische kanaalverwarmer is geschikt voor bijvoorbeeld de volgende toepassingen (zie ook Figuur 1 en Figuur 2 voor een schematische weergave):

- Als naverwarmer voor de Orcon GB-Boxventilatoren
- Als naverwarmer voor de Orcon RVM/RVK-Buisventilatoren
- Als naverwarmer voor de Orcon MUB-Multiboxventilatoren
- Als voorverwarmer voor de Orcon decentrale WTU-toestellen:
WTU-EC-E, WTU-EC-IE en WTU-EC-TA

Afmetingen CBRF



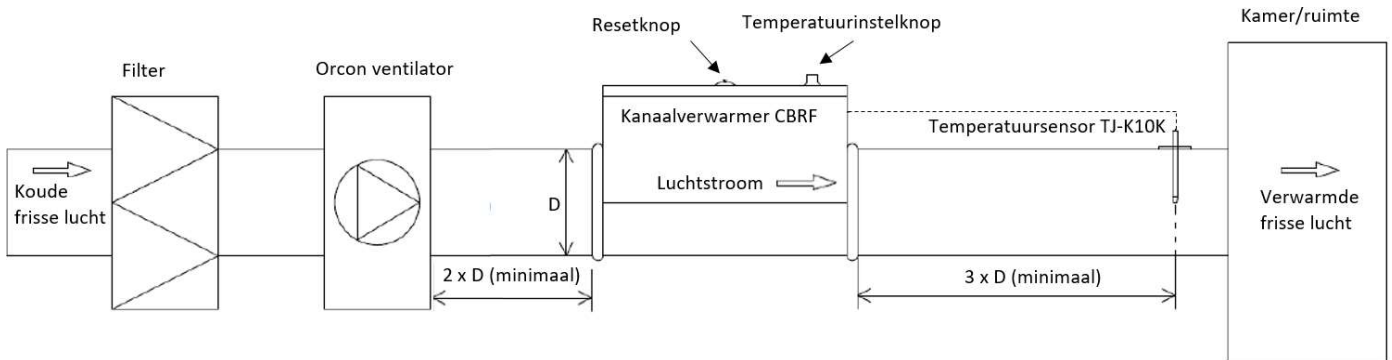
Type	A (mm)	B (mm)	C (mm)	D (mm)
CBRF-160-16	370	276	71	160
CBRF-200-30	370	276	71	200
CBRF-250-20	370	276	71	250
CBRF-250-30	370	276	71	250
CBRF-315-20	375	277	71	315
CBRF-315-30	375	277	71	315
CBRF-315-60	375	277	71	315
CBRF-400-30	375	277	73	400
CBRF-400-60	375	277	73	400
CBRF-400-90	375	277	73	400

Installatie

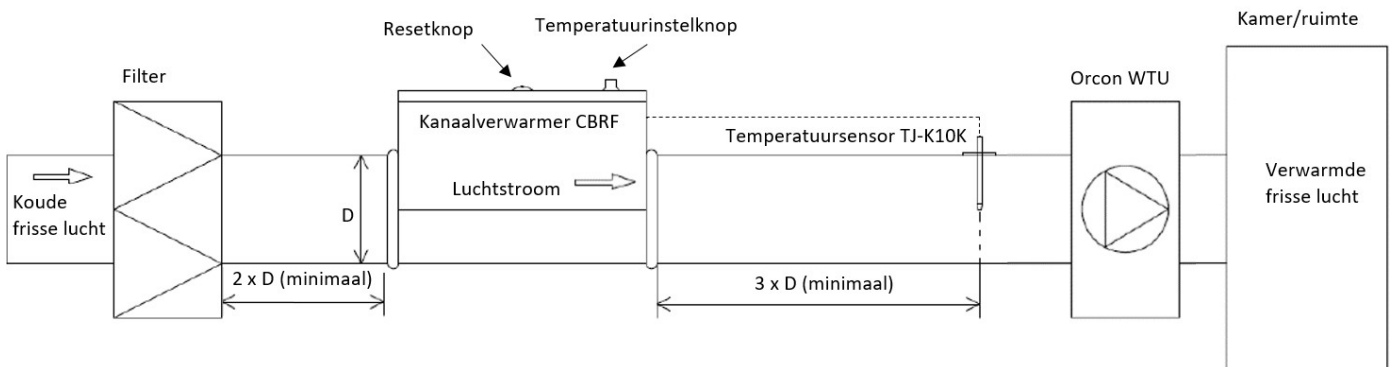
De elektrische kanaalverwarmer kan horizontaal in elke positie geïnstalleerd worden met uitzondering van de positie waarbij de aansluitkast naar beneden is gericht. In geval van een verticale installatie dient de luchtstroom naar boven gericht zijn (zie Figuur 3).

Het slangetje aan de drukverschilmeter moet aangesloten zijn op de '- aansluiting' als de CBRF als voorverwarmer functioneert en op het '+ aansluiting' als de CBRF als naverwarmer functioneert. Het vereiste drukverschil om de CBRF in werking te stellen, staat fabrieksmatig op 20 Pascal ingesteld.

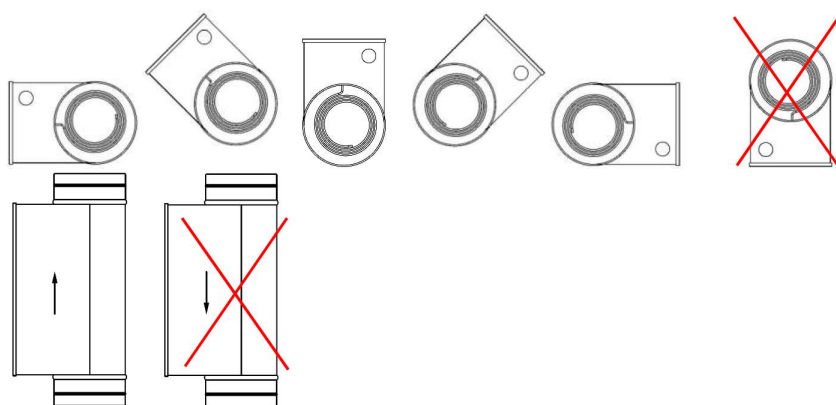
De temperatuursensor dient op een afstand van minimaal drie keer de kanaaldiameter na de naverwarmer gemonteerd te worden met een minimum van 0,5 meter. Onder de kap van de CBRF dient de temperatuursensor te worden aangesloten op aansluiting 7 en 8 en de elektrische voeding op de daarvoor bestemde aansluitpunten. (De voedingskabel is niet meegeleverd.)



Figuur 1 Schematische weergave; CBRF als naverwarmer



Figuur 2 Schematische weergave; CBRF als voorverwarmer



Figuur 3 Installatieposities



Figuur 4 Druksensor en snelheidsmeter

Werking

Wanneer de kanaalverwarmer wordt ingeschakeld, staat de regelaar 30 seconden in de voorbereidingsmodus (LED 1 knippert één keer per 5 seconden). Als de luchtsnelheid na de voorbereidingsmodus in de kanaalverwarmer minimaal 1,5 m/s is én het drukverschil in het kanaal met buiten het kanaal meer is dan de ingestelde waarde, dan schakelt de regelaar de verwarming in (LED 1 knippert één keer per seconde en LED 2 brandt continue). Als aan één van de twee voorwaarden niet wordt voldaan, zal de regelaar de verwarming niet activeren.

De CBRF-kanaalverwarmer werkt met een externe kanaaltemperatuursensor (TJ-K10K). Het meetbereik van de temperatuursensor is -30°C tot 105°C. De gewenste luchttemperatuur wordt met de potentiometer bovenop de kanaalverwarmer ingesteld.

Oververhittingsbeveiliging: De CBRF-kanaalverwarmer heeft twee thermische beveiligingen om oververhitting te voorkomen. De eerste beveiliging schakelt de kanaalverwarmer uit als de temperatuur 50°C bereikt. De beveiliging zal zichzelf resetten als de temperatuur weer onder de 50°C komt. De tweede beveiliging schakelt de verwarmer uit als de temperatuur 100°C bereikt. De enige manier om deze beveiliging te resetten is door de knop boven op de kanaalverwarmer in te drukken.

LED meldingen

LED 1 knippert één keer per 5 seconden: De kanaalverwarmer staat in de voorbereidingsmodus na het inschakelen (30 seconden).

LED 1 knippert één keer per 5 seconden bij een ingestelde temperatuur van 0°C of één keer per seconde bij een ingestelde temperatuur van meer dan 0°C, en LED 2 brandt continue: Het verwarmingselement is ingeschakeld.

LED 1 brandt continue: Er is een storing is bij één van de volgende elementen: PTC-sensor (luchtsnelheidssensor), TJ-K10K (temperatuursensor) of potentiometer bovenop de kanaalverwarmer.

Wanneer de verwarmingstoevoer wordt ingeschakeld na een stroomonderbreking of na een storing, staat de regelaar eerst 30 seconden in de voorbereidingsmodus.

Service

Speciaal onderhoud aan de elektrische verwarmer is niet vereist. Controleer de elektrische verbindingen één keer per jaar. Controleer daarnaast op vervuiling rond het verwarmingselement en maak zo nodig schoon.

Het verhelpen van storingen

Verwarmingselement warmt niet op.

1. *Temperatuurbedveiliging (handmatige reset) is geactiveerd.* Neem de oorzaak van oververhitting weg en druk op de reset knop boven op de CBRF-kanaalverwarmer
2. *Geen voeding op de CBRF.* Controleer alle externe elektrisch verbindingen en elektrische componenten (relais, schakelaars, regelaars).
3. *Temperatuursensor defect.* Controleer de sensorweerstand, deze moet 10k Ω bij 25°C zijn.
4. *Temperatuur potmeter defect.* Controleer de weerstand van de potentiometer, deze moet 5k Ω zijn.
5. *Printplaat defect.* Verwissel de printplaat.

Het verwarmingselement geeft vol vermogen ongeacht de ingestelde temperatuur

1. *Temperatuursensor defect.* Controleer de sensorweerstand, deze moet 10k Ω bij 25°C zijn.
2. *Temperatuur potmeter defect.* Controleer de weerstand van de potentiometer, deze moet 5k Ω zijn.
3. *Triacs defect.* Controleer weerstand in Triacs
4. *Printplaat defect.* Verwissel de printplaat.

Installatieautomaat schakelt uit.

1. *Het toegestane vermogen van de automaat komt niet overeenkomt met het opgenomen vermogen van de CBRF.* Pas een geschikt installatie automaat toe.
2. *Er treedt kortsluiting op.* Controleer op beschadigingen van de elektriciteitskabels. Controleer of de CBRF correct geaard is.
3. *Het vermogen van de energiebron is niet toereikend.* Het toegestane vermogen moet overeenkomen met het gevraagde vermogen van de CBRF.

Temperatuurbedveiliging is geactiveerd.

1. *Te lage luchtsnelheid door de kanaalverwarmer.* Controleer filters, fans en de kanalen van het systeem.

Garantie

1. Orcon bv verleent twee jaar garantie op de CBRF elektrische kanaalverwarmer. De garantietermijn gaat in op de productiedatum. De garantie vervalt indien:
 - a. de installatie niet volgens de geldende voorschriften is uitgevoerd;
 - b. de gebreken zijn ontstaan door verkeerde aansluiting, ondeskundig gebruik, of vervuiling van de kanaalverwarmer;

c. er wijzigingen in de bedrading zijn aangebracht of reparaties door derden zijn verricht.

(De-)montagekosten ter plaatse vallen buiten de garantie. Indien binnen de garantietermijn een defect optreedt, dient dit te worden gemeld aan de installateur. Orcon bv behoudt zich het recht voor om de constructie en/of configuratie van haar producten op elk moment te wijziging zonder de verplichting eerder geleverde producten aan te passen.

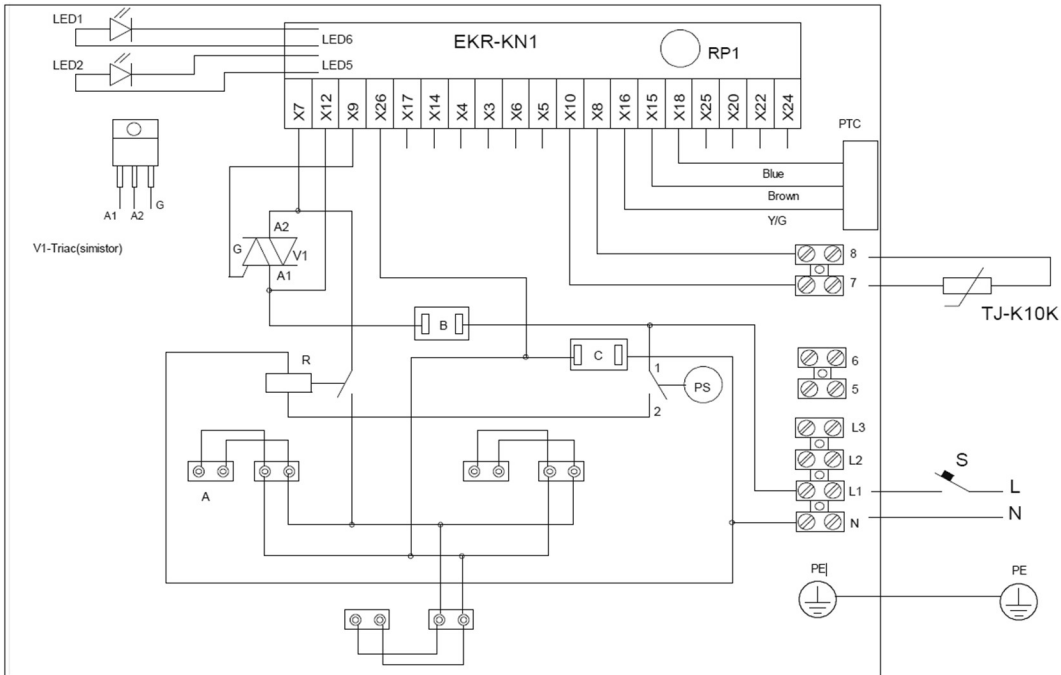
2. Orcon is niet aansprakelijk voor schade welke ontstaan is tijdens het transport of de installatie.

Demontage en verwijderen

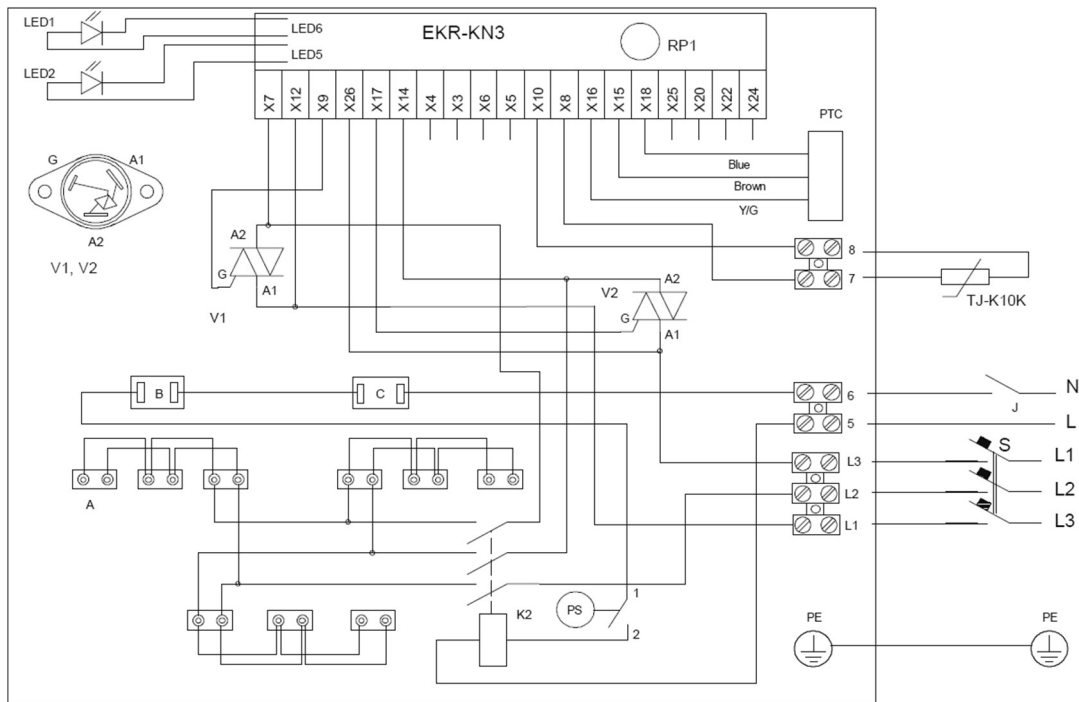


Aan het einde van de levensduur van de CBRF is de gebruiker verantwoordelijk voor een veilige demontage en voor de afvoer van de onderdelen volgens de plaatselijk geldende regelgeving.

Aansluitschema's CBRF



Figuur 5 Aansluitschema 1~ 230V



Figuur 6 Aansluitschema 3~ 400V

EKR-KN1/3: Temperatuurregelaar

A: Verwarmingselement

B: Oververhittingsbeveiliging, automatische reset

C: Oververhittingsbeveiliging, handmatige reset

S: Zekering

J: Interlock

K: Relais

PS: Drukschakelaar

PTC: luchtstroom snelheidsmeter

TJ-K10K: Externe temperatuursensor