

VENTILATIE UNIT VOOR VRAAGGESTUURDE MECHANISCHE AFVOER

Healthbox® 3.0 vormt het hart van het energiezuinige ventilatieconcept C+, waarbij de verse lucht wordt toegevoerd in de droge ruimtes via raamverluchting en de vervuilde lucht op een mechanische manier via Healthbox® 3.0 wordt afgevoerd.

TOEPASSINGSGBIED

- Vraaggestuurde ventilatie integreren in een woning/hoogbouw/...
- Toepasbaar in nieuwbouw en renovatie.
- Geschikte oplossing om een interessante energiewinst te leveren om de woning op het wettelijk vereiste energiepeil (of beter) te brengen.
- Optie SmartZone: door ook de vervuilde lucht in de droge ruimtes af te voeren kan men in alle ruimtes van de woning directe controle over de luchtkwaliteit bekomen. Op die manier wordt de maximale energiepeil winst van het systeem bekomen.
- Een optimale werking van dit ventilatiesysteem C+ wordt slechts gegarandeerd wanneer volgende componenten aanwezig zijn en op elkaar afgestemd zijn:
 - Toevoer van verse lucht via zelfregelende Renson raamverluchtingen in de droge ruimtes
 - Doorvoer van lucht
 - Afvoer van vervuilde lucht via Healthbox 3.0



Basisvorm

VOORNAAMSTE KENMERKEN

Healthbox 3.0 bestaat uit een ventilatorunit met extern aan te sluiten regelmodules.

- **Vraaggestuurde ventilatie**
 - Garantie van een goede luchtkwaliteit met tot ca. 60%* warmtebesparing
 - Geïntegreerde sensoren meten 24h/dag de binnenluchtkwaliteit in de afgevoerde luchtstroom
 - Regeling afvoerdebiet op basis van de gemeten binnenluchtkwaliteit
- **Centrale ventilator**
 - Geluidsarme en energiezuinige EC-motor
- **Tot 11 ruimtes aan te sluiten**
- **Installatiegemak**
 - De app voor de installateur gidst de installateur doorheen de opstart:
 - Automatische inregeling vermindert de installatietijd gevoelig
 - Configureerbare regelmodules: afvoerdebiet per ruimte kan ingesteld worden
 - Slim/compact omgaan met luchtkanalen in kleine ruimtes dankzij klepcollectoren
 - Digitale opmaak van het installatierapport
- **SmartConnect**
 - Healthbox 3.0 communiceert met app bewoner en app installateur
 - Smart home ready
- **Afvoerpunt in de ruimte**
 - In de ruimtes kunnen design afvoerventielen (inbouw of opbouw) zonder regelklep geplaatst worden

* ten opzichte van nominaaldebiet, afhankelijk van configuratie & bezetting



Renson Ventilation Set-up



ARTIKELCODE

Artikelcode	Benaming	Voornaamste inhoud
66060102	Kit Healthbox 3.0	<ul style="list-style-type: none"> • Ventilatorunit Healthbox 3.0 • Regelmodules: keuken - badkamer - toilet
66060103	Kit Healthbox 3.0 SmartZone	<ul style="list-style-type: none"> • Ventilatorunit Healthbox 3.0 • Regelmodules: keuken - badkamer - toilet - 2x slaapkamer

TECHNISCHE SPECIFICATIES

Type ventilatie	Mechanisch vraaggestuurde afvoer
[Max.] ventilatiedebiet	475 m ³ /h [bij 135 Pa] 430 m ³ /h [bij 200 Pa] <i>Ventilator karakteristieken: zie sectie 'GRAFIEKEN'</i>
Aansluitspanning	230 Vac ±10% (50Hz, 60Hz) <i>Netsnoer bijgevoegd (± 2 m lengte)</i>
Opgenomen vermogen ventilatorunit - Bij max debiet 150m ³ /h: - Bij max debiet 225m ³ /h: - Bij max debiet 325m ³ /h: - Bij max debiet 400m ³ /h: - Bij max debiet 475m ³ /h:	28 Watt 35 Watt 53 Watt 80 Watt 85 Watt <i>Vermogenscurves: zie sectie 'GRAFIEKEN'</i>
Afmetingen: - Ventilatorunit zonder regelmodules - Ventilatorunit met regelmodules	390 x 443 x 200mm [LxBxH] 567 x 567 x 200mm [LxBxH] <i>Zie sectie 'TECHNISCHE TEKENINGEN'</i>
Gewicht: - Ventilatorgroep zonder regelmodules - Regelmodule + adaptor	2600 g 240 g + 65 g
Ø aansluiting per aanzuigkanaal	Keuze via adaptor: Ø80 en/of Ø125
Ø aansluiting voor afvoerkanaal	Keuze via adaptor Ø125 of Ø150 [Ø160 via optionele ring]
Ventilator	- Uiterst stille & energiezuinige EC-motor met waaier Ø180. - Actieve variabele drukregeling: het laagst mogelijke drukniveau wordt telkens ingesteld ifv de benodigde afvoerdebieten.
Maximum werkdruk ventilator	350 Pa - Aanbevolen werkdruk bij ontwerpdebiet: ≤ 200 Pa - Richtwaarde van een zéér goede werkdruk bij ontwerpdebiet (cfr. TV n° 258): ≤ 100 Pa
Uitlezen inregeldruk	Via app installateur & Renson My-Lio-professional webportal
Automatische inregeling ventilatiedebieten <i>[gepatenteerd]</i>	Gebeurt opeenvolgend in 2 fases: - Fase 1: automatisch uitmeten van drukverlies in alle luchtkanalen - Fase 2: automatische berekening van toerental ventilator en de klepstanden voor luchtverdeling
Duur automatische inregeling	- Configuratie van 2 t.e.m. 5 regelmodules: tot ± 3 minuten - Configuratie van 6 t.e.m. 8 regelmodules: tot ± 5 minuten - Configuratie van 9 t.e.m. 11 regelmodules: tot ± 6 minuten
Maximaal aantal aansluitpunten voor afvoer: - Basisvorm - Met behulp van klepcollectoren	7 11 <i>[enkele beperkingen bij extreme configuraties]</i>
Klepcollector	1 of 2 klepcollector(en) aan te sluiten op de ventilatorunit, met 1 tot 3 regelmodules aan te sluiten per klepcollector. Klepcollector kan ook op afstand van de ventilatorunit aangesloten worden [elektrische verbinding: UTP-kabel Cat5e, draaddikte 24AWG, max 30 meter].

Aansluitingen	<ul style="list-style-type: none"> - 1x Ethernet aansluiting - 2x USB aansluiting <i>[USB-dongle voor WiFi-verbinding meegeleverd]</i> - Inputs: 3x DIGITAAL, 1x ANALOOG [0-10V]
Geluidsvermogen niveau [LWA] [referentiepunt conform Ecodesign]	<ul style="list-style-type: none"> Qmax 150m³/h: 32 dB(A) Qmax 225m³/h: 34 dB(A) Qmax 325m³/h: 39 dB(A) Qmax 400m³/h: 43 dB(A) Qmax 475m³/h: 47dB(A)
Breeze functie	Tijdelijk nominaal ventileren (= deactiveren van vraagsturing) op tijdstippen waarop er een zekere koelbehoefte is

REGELING VRAAGGESTUURDE VENTILATIE

De regelmodules zorgen voor individuele vraagsturing per aangesloten ruimte. De regeling wordt toegepast i.f.v. de gekozen landinstelling.






Detectie luchtkwaliteit [CO ₂ , vocht en/of VOC]	Via elektronische sensoren in regelmodules. De sensoren meten 24h/dag de binnenluchtkwaliteit in de afgevoerde luchtstroom per ruimte.
Automatische regeling ventilatie-afvoerdebiet per ruimte	De stappenmotor positioneert automatisch het klepblad van de regelmodule op basis van gemeten sensorwaarden. Het afvoerdebiet wordt op die manier geregeld i.f.v. de binnenluchtkwaliteit.
Algoritme van regeling ventilatie-afvoerdebiet [BE]	<ul style="list-style-type: none"> - Detectie CO₂: proportioneel - Detectie VOC: dynamisch - Detectie vocht: dynamisch + proportioneel

REGELMODULES

Er zijn een aantal voorgedefinieerde regelmodules. Het gewenste nominaal debiet van elke regelmodule kan ingesteld worden via de app voor installateur. De opbouw van de regelmodules is nagenoeg identiek en onderscheidt zich enkel door:

- Print met sensoren
- Sticker op de stappenmotor (indicatie van de aan te sluiten ruimte)



Voorgedefinieerde regelmodules				
Sticker op stappenmotor	Te ventileren ruimte (BE)	Detectie CO ₂	Detectie vocht	Detectie VOC
	Badkamer met toilet Wellness, garage, kelder, ...	-	✓	✓
	Wasplaats Doucheruimte, badkamer zonder toilet, ...	-	✓	-
	Toilet Berging, technische ruimte, atelier, dressing, hal/gang, ...	-	-	✓
	Keuken (open/gesloten)	✓	✓	-
	Slaapkamer Woonkamer, bureau, praktijkruimte, studeerkamer, hobbykamer, wachtkamer, ontspanningsruimte, eetkamer, ...	✓	✓	-

ANDERE KENMERKEN

Automatische storingsmelding	- Via app bewoner - Via app installateur en Renson My-Lio-professional webportal (installateur): storingsmelding gerelateerd tijdens de opstartfase
Automatische software updates	Wanneer Healthbox 3.0 aangesloten is op het internet
App bewoner & installateur	Gratis te downloaden op Play store (Android) en App store (Apple) - App bewoner: Healthbox 3.0 - App installateur: Renson Ventilation Set-up
Integratie in smart home & domotica	- Smart home: via API - Domotica: schakelmodule (3 contacten)
Toegang tot Renson My-Lio-professional webportal	- Bewoner: via account (wanneer Healthbox 3.0 aangesloten is op het internet) - Installateur: via account
Brandbeveiliging (= systeem drukloos zetten met kleppen dicht)	✓
EU verklaring van overeenstemming	✓
Energieprestatieregelgeving (EPC)	- Vraaggestuurde ventilatie conform nationale regelgeving. Systeemkaarten ventilatiesystemen terug te vinden op: www.renson.eu/nl-nl/voor-professionals/beng-platform . - Gecontroleerde gelijkwaardigheid opgenomen op www.bcrq.nl .

BEDIENING

- App bewoner 'Healthbox 3.0':
 - Aflezen van de luchtkwaliteit van de woning, tot op ruimteniveau
 - Mogelijkheid tot personalisatie en [tijdelijke] manuele aanpassing van het ventilatie-afvoerdebiet, tot op ruimteniveau
- Potentiaalvrije 3-standenschakelaar (XVK3) voor manuele aanpassing van het ventilatie-afvoerdebiet



INSTALLATIE HEALTHBOX 3.0

Plaatsing

Ruimte	Binnenopstelling, bij voorkeur in geïsoleerde ruimte. - Omgevingstemperatuur: -10°C tot +50°C - Relatieve vochtigheid < 90%
Montagemogelijkheden	- In alle richtingen te monteren: rechtopstaand, plat (boven/onder), schuin - Viervoudige montagemogelijkheid: wandbevestiging, plafondbevestiging, vloerbevestiging, koordbevestiging (ophangen, deksel naar boven)
Richting afblaas	Door het toepassen van klepcollectoren kan de afblaas altijd in elke gewenste richting geplaatst worden => minder drukverlies
Afblaas in centraal afvoerkanaal van een hoogbouw	✓ Indien [hulp]dakventilator van toepassing: constante drukregeling
Toegankelijkheid	Gemakkelijk toegankelijk houden voor onderhoud en service; vb inspectieluik voorzien in geval van plaatsing in vals plafond

Er moeten minimum 2 regelmodules aangesloten worden op de ventilatorunit.

Opstart

Opstart via app installateur	De app gidt de installateur doorheen de opstart, waardoor een snelle, kwalitatieve & betrouwbare installatie mogelijk is: <ul style="list-style-type: none"> - Weergave van de configuratie van de regelmodules - Opstart automatische inregeling, met mogelijkheid tot bijstellen van het nominaal debiet + indicatie van de resterende tijdsduur - Overzicht van de opgeleverde installatie + digitale opmaak van het installatierapport
------------------------------	---

Renson My-Lio-professional webportal

De Renson My-Lio-professional webportal begeleidt de installateur met het beheer en de opvolging van het project, van opstart tot oplevering. Enkele features:

- Projectaanmaak
- Adresgegevens van het project, installateur van dienst, installatieparameters, ...
- Digitaal versturen van installatierapport

Dit zorgt voor een digitalisatie en administratieve vereenvoudiging van het papierwerk.

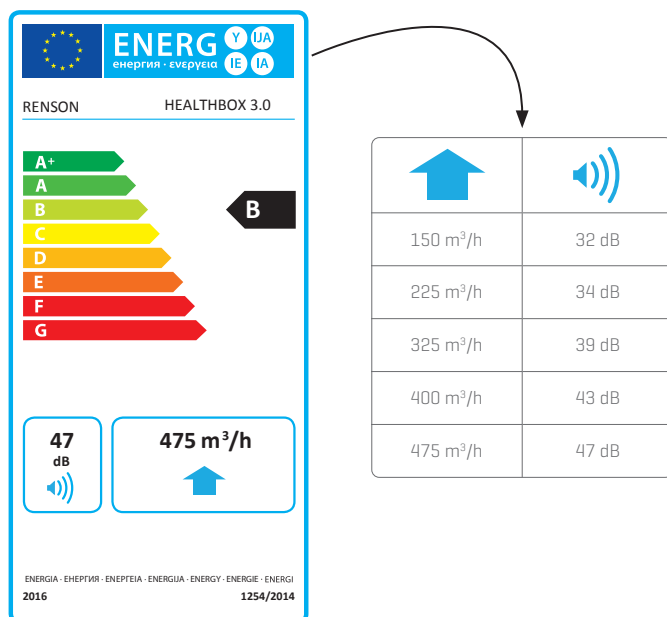
TE COMBINEREN PRODUCTEN

Afvoerventielen	Design afvoerventiel (inbouw of opbouw)
Easyflex luchtkanalen	Kanalen voor luchttransport, beste luchtdichtheidsklasse D
Acoudec	Luchtflexibel met sterk akoestisch dempende eigenschappen
Dakdoorvoer / muurdoorvoer	Geschikte doorvoeren met een beperkt drukverlies

Raadpleeg onze website www.renson.eu [producten → mechanische ventilatie] voor meer informatie.

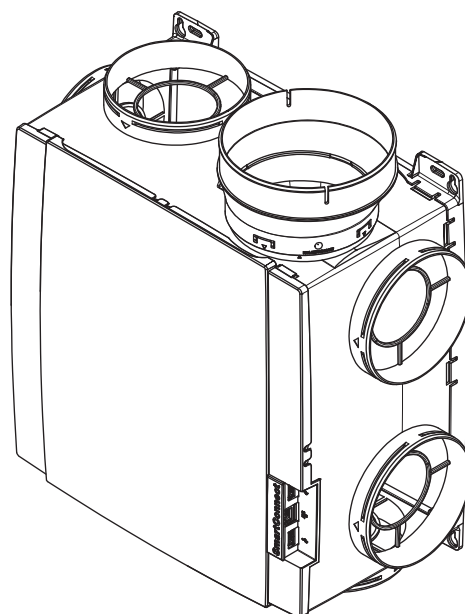
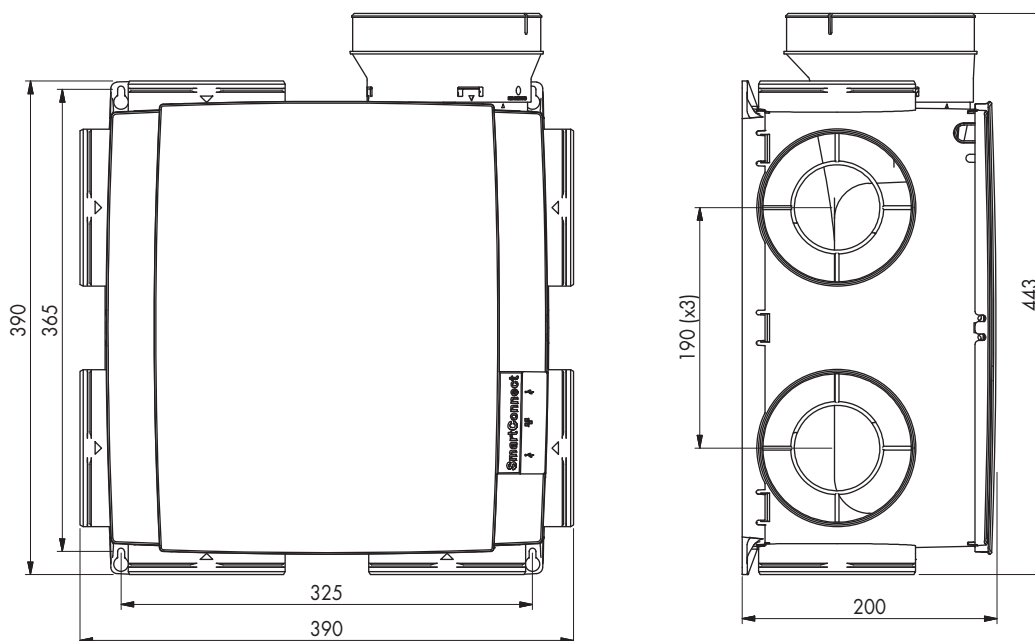


ECOLABEL

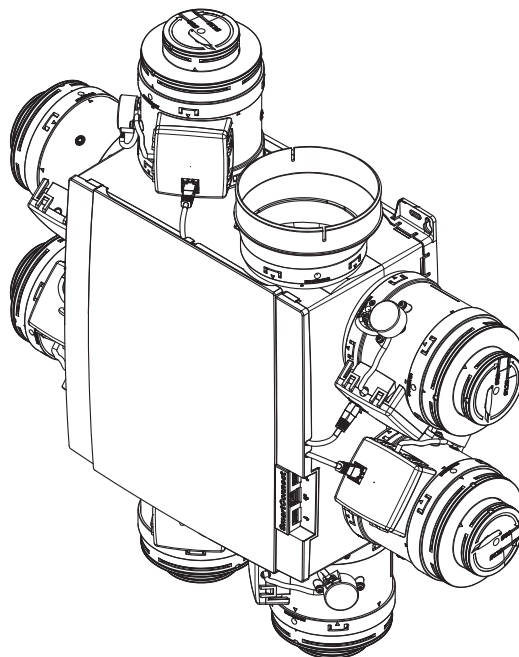
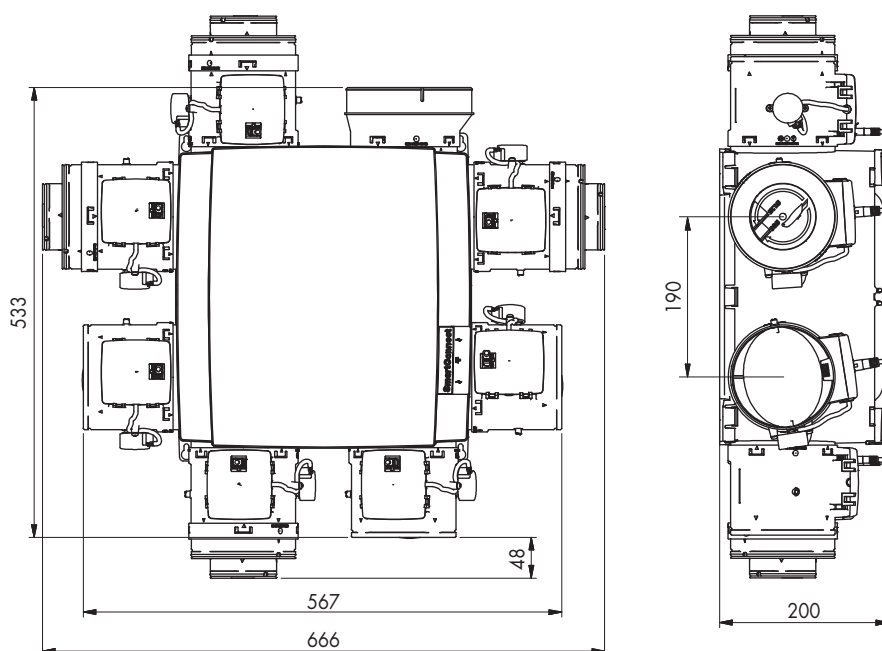


TECHNISCHE TEKENINGEN

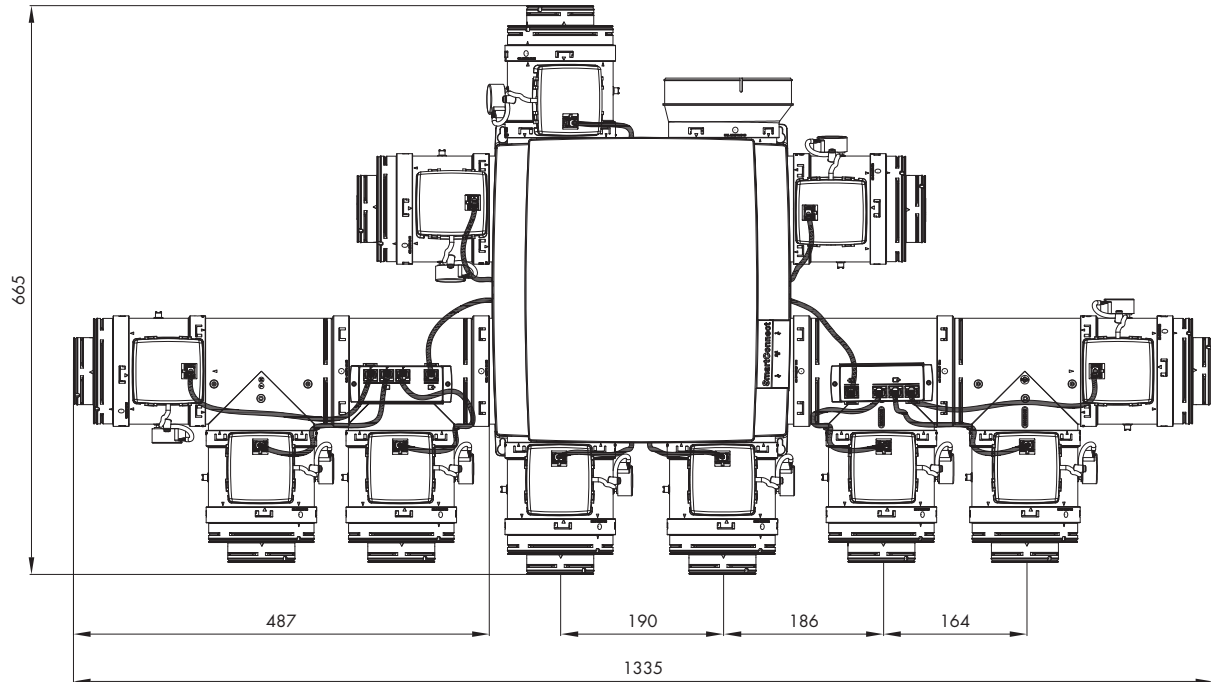
- Ventilatorunit zonder regelmodules



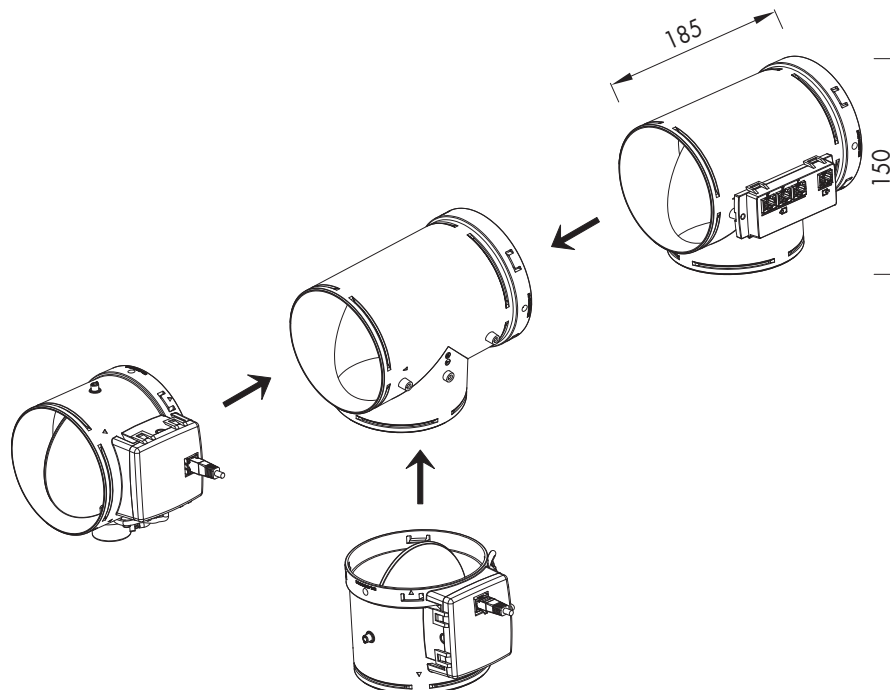
- Ventilatorunit met regelmodules



- Healthbox 3.0 met 11 regelmodules

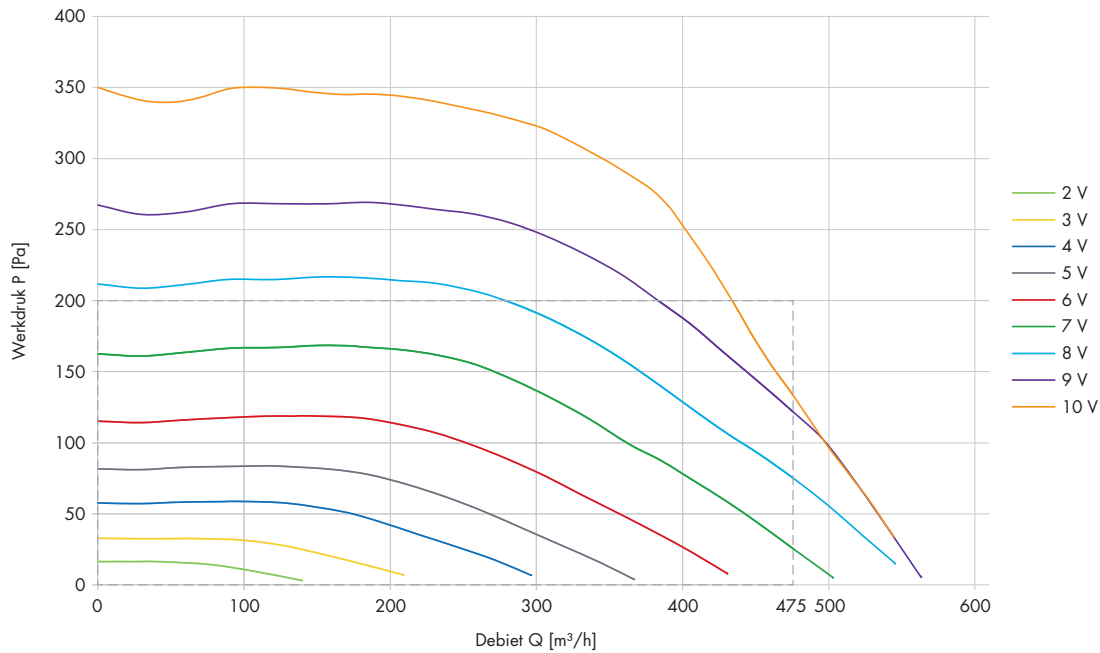


- Klepcollector



GRAFIEKEN

• Ventilator karakteristieken ventilatorunit



• Vermogen curves ventilator

