

# ComfoFan Silent

Snelstart instructie

[www.maxi-trade.nl](http://www.maxi-trade.nl)

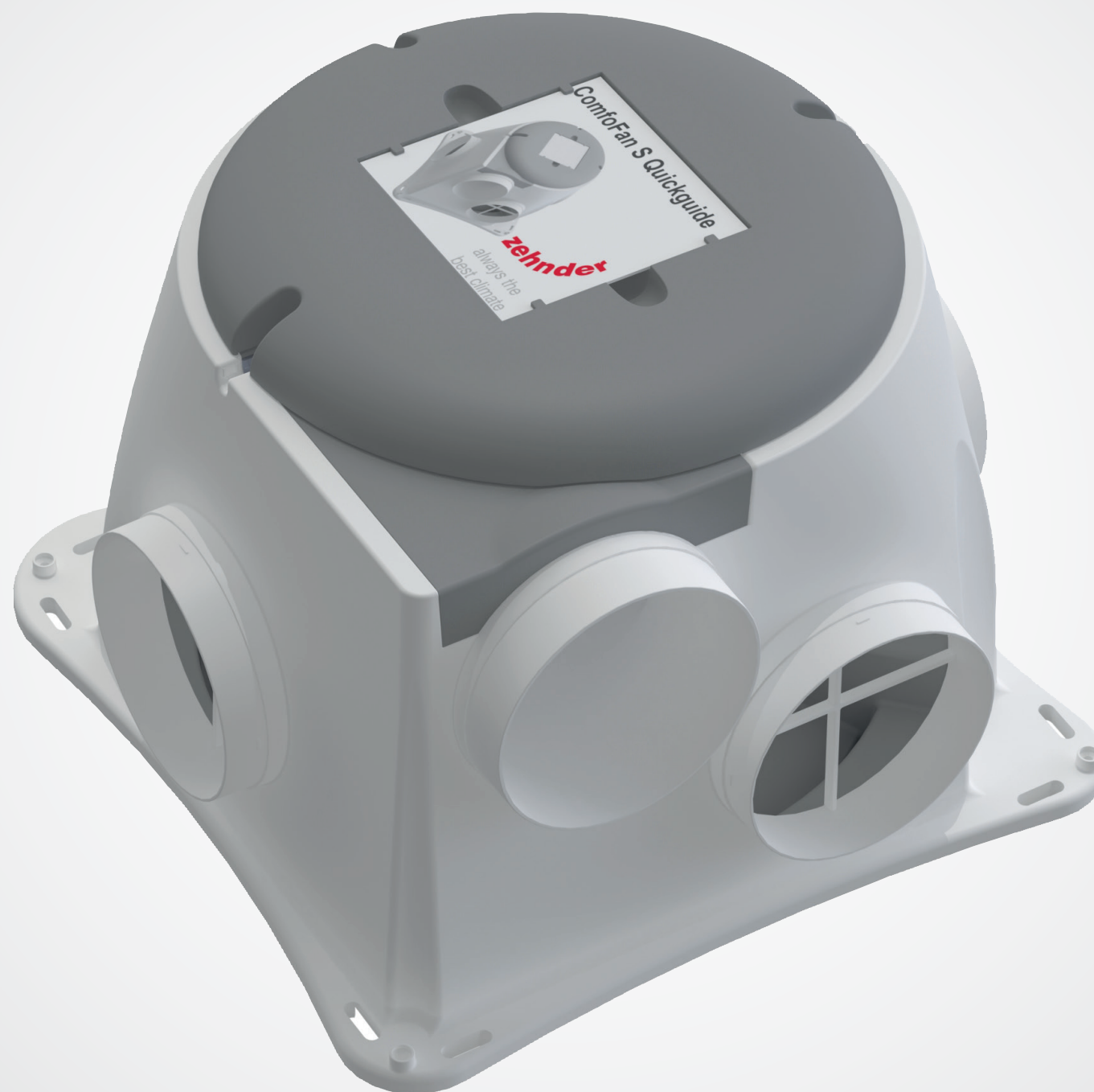
**zehnder**

always the  
best climate



**SCAN**

VOOR ZEHNDER ZEKER REGISTRATIE



## ! ? Vragen

Raadpleeg de volledige handleiding van het toestel voor gedetailleerde informatie en de geldende veiligheids- en installatievoorschriften. De handleiding is te verkrijgen bij Zehnder:

Internet: [www.zehnder.nl](http://www.zehnder.nl)

<https://zehndernl.zendesk.com>

E-mail: [ventilatie@zehnder.nl](mailto:ventilatie@zehnder.nl)

Tel.: 0900 555 19 37 (€ 0.10 per minuut)

## Bediening

Voor het goed functioneren van het ComfoFan Silent moet aan een aantal belangrijke voorwaarden worden voldaan:

- Zorg voor voldoende luchttoevoer. Open daarvoor bijvoorbeeld een klappaampje of de aanwezige ventilatieroosters in de ramen, kozijnen of schuifpui;
- Indien de woning is voorzien van luchttoevoeropeningen, zoals ventilatieroosters boven de ramen, laat deze dan open. Plak deze roosters niet af of stop ze niet dicht;
- Zorg er voor dat er geen wasemkap met motor op het systeem wordt aangesloten.

Het toestel wordt bediend met schakelaars en sensoren. Er kunnen één of meerdere schakelaars en/of sensoren in de woning (bijvoorbeeld in de keuken) gemonteerd zijn. Als er meerdere schakelaars en/of sensoren beschikbaar zijn in de woning, dan richt het toestel zich naar de schakelaar/sensor die de hoogste ventilatiestand doorgeeft aan de ComfoFan Silent. Afhankelijk van het gebruikte type schakelaar wordt het toestel automatisch of handmatig bediend. Niet alle bedieningen en sensoren kunnen gecombineerd worden.



Zehnder SA 1-3V



Zehnder RFZ



Zehnder Timer RF



Zehnder CO<sub>2</sub>  
Sensor 0-10V



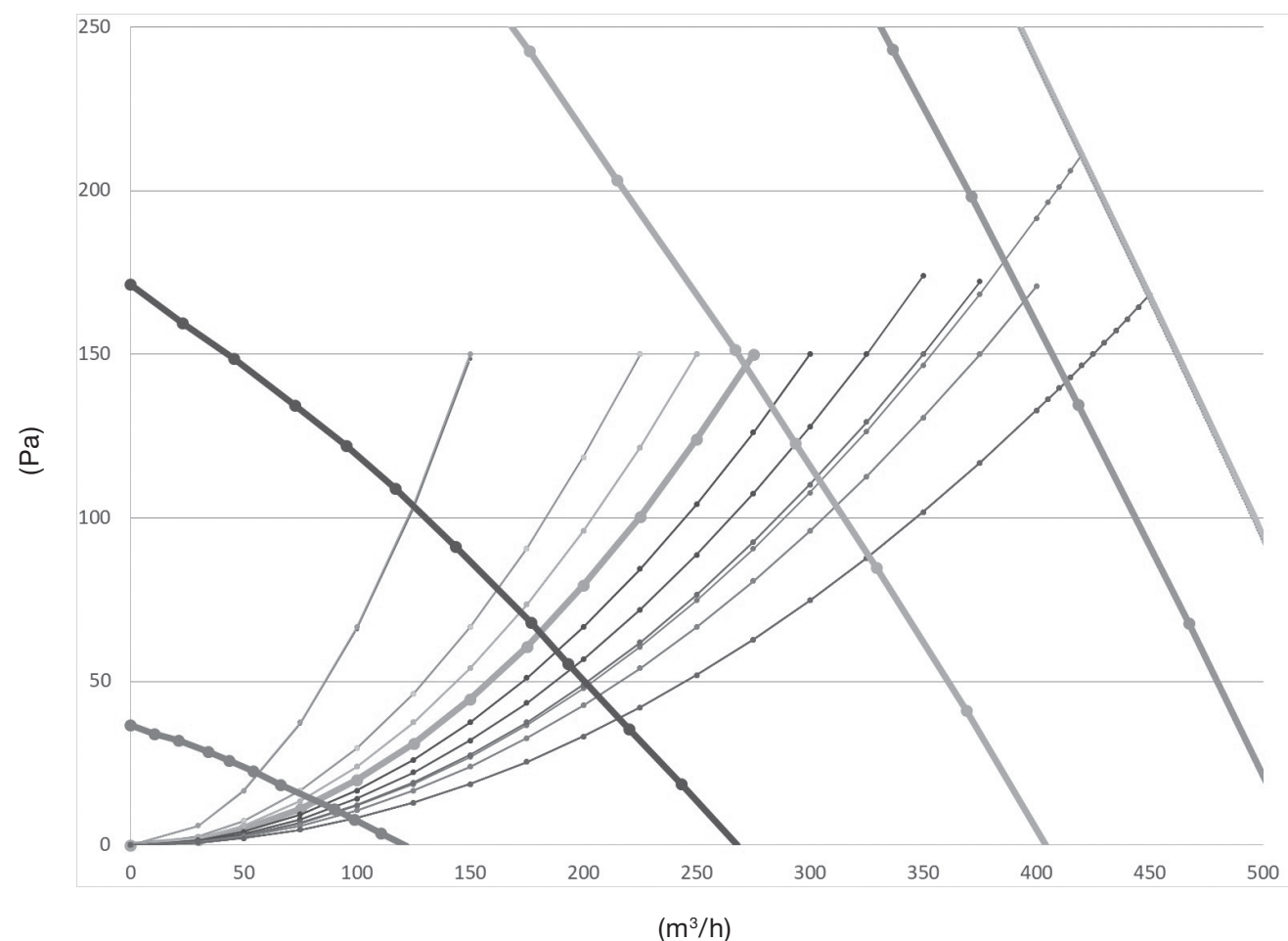
Zehnder CO<sub>2</sub>  
Sensor RF



Zehnder Externe  
Hygro RF sensor

# Technische gegevens

Voedingsspanning	230V 1~ 50/60Hz
Piekstroom	0,65A @ 25°C
Piekvermogen	82W @ 25°C
Kanaallengte	minimaal 900mm
Geluiddemper	minimaal 1m
Luchtaansluitingen	vast getaped
Interne vochtsensor	PI regeling: bij +/- 75% RV maximaal stuursignaal
Maximum toerental begrenzer bij vocht overschrijding	Middels potmeter instelbaar van 0% tot 100%
Dipswitch 7 (0-10V ingang)	0= 3 standen 1= traploos



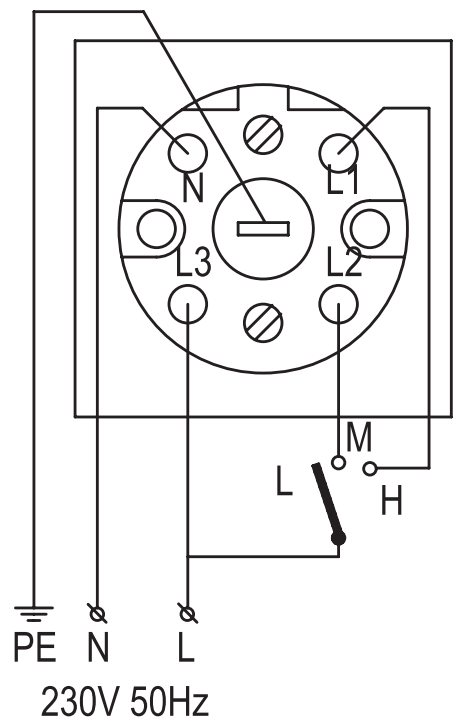
Instelling	Dipswitch							Laag		Midden		Hoog	
	1	2	3	4	5	6	7	[m³/h]/Pa		[m³/h]/Pa		[m³/h]/Pa	
1	0	1	1	0	0	1	0	75	38	100	67	150	150
2	0	0	0	1	0	0	0	30	2	125	46	225	150
3	0	0	0	1	0	1	0	30	2	150	54	250	150
4	0	1	0	0	1	1	0	50	6	175	74	250	150
5*	0	1	0	1	0	0	0	50	5	175	61	275	150
6	1	1	0	0	0	0	0	100	24	175	74	275	182
7	0	0	0	1	1	1	0	30	1	175	51	300	150
8	1	0	0	0	1	1	0	75	9	200	67	325	176
9**	1	0	0	1	0	0	0	75	8	200	57	350	174
10**	1	1	0	0	1	1	0	100	11	250	67	400	171
11**	0	1	0	1	1	1	0	50	3	225	61	420	211
12**	1	0	0	1	1	1	0	75	5	250	59	425	169
13**	0	1	0	0	0	0	0	30	1	225	42	450	168
14**	1	0	1	0	0	0	0	75	5	250	52	450	168

\* Standaard instelling \*\* Alleen voor de ComfoFan Silent 425

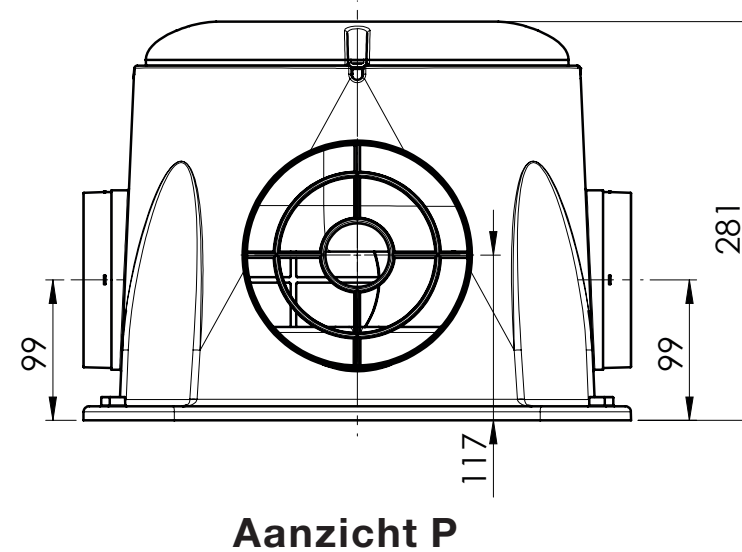
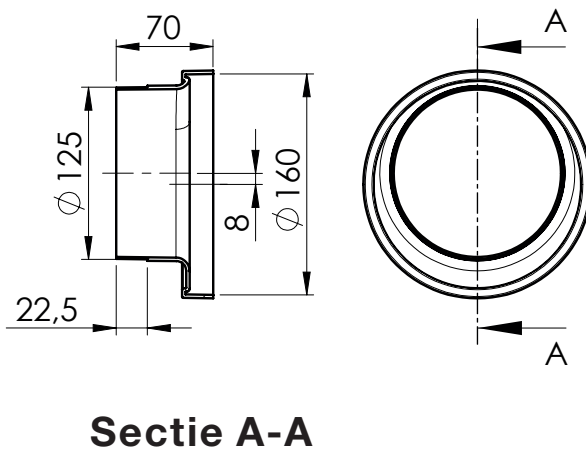
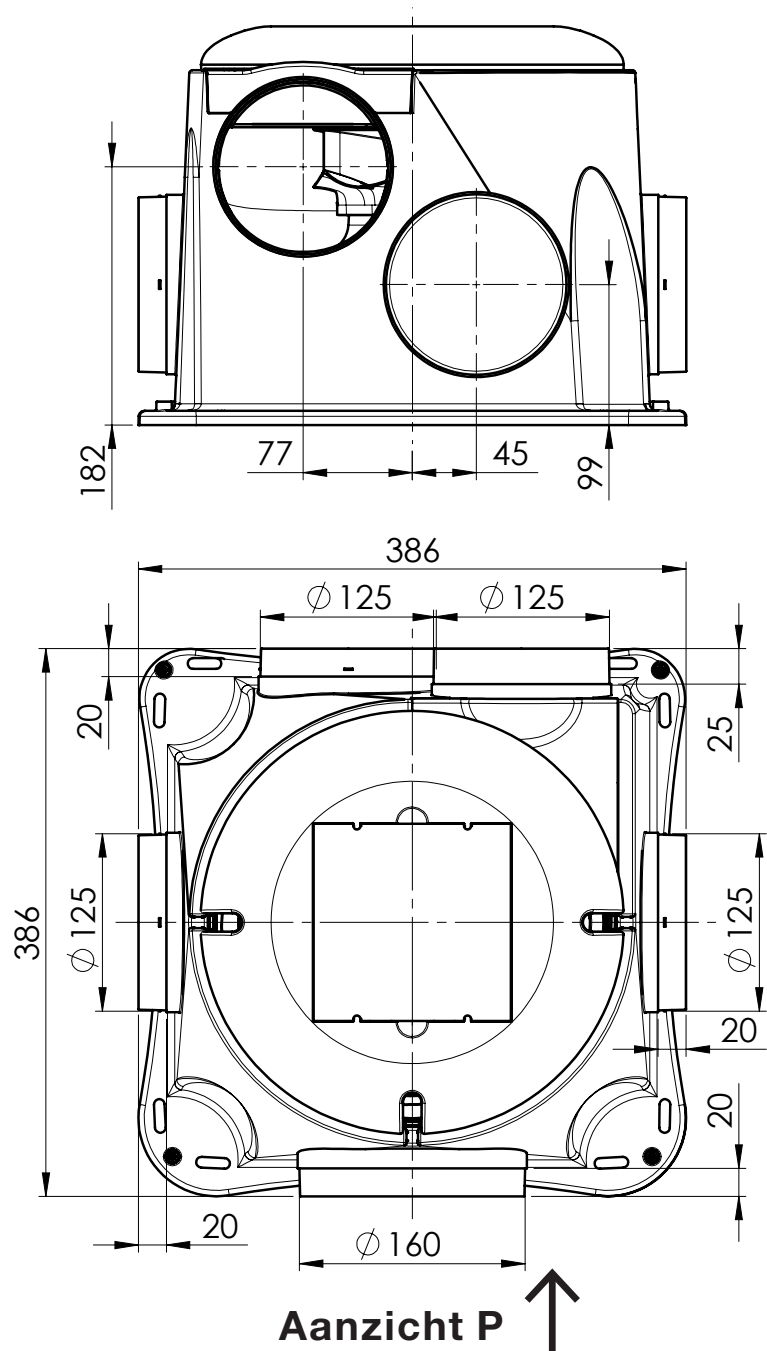


Zie volledige Installatiehandleiding voor een uitgebreide tabel met de beschikbare installatie standen en beschrijving van de inbedrijfstelling.

**Perilex aansluiting**



**Maatschets**



**!** Haal de stekker uit het stopcontact om het apparaat spanningsvrij te maken.

Als het apparaat geen stekker heeft, gebruik dan een schakelaar conform EN 60335-1 (met uitschakeling van alle polen en 3 mm overspanningscategorie III).

**☞** Er moet altijd een bedieningspaneel zijn aangesloten voor de bediening van het apparaat!

## Veiligheid

- Alleen een erkend installateur mag het toestel installeren, aansluiten, in bedrijf stellen en onderhoud uitvoeren tenzij anders aangegeven in dit document;
- De gehele installatie moet voldoen aan de geldende (veiligheids-) voorschriften zoals vermeld in:
  - NEN1010 veiligheidsbepalingen voor laagspanning installaties;
  - Montage-/ installatiehandleiding (zie het achterblad van deze Snelstart instructie voor de Zehnder contactgegevens).
- De installatie van het toestel dient uitgevoerd te worden overeenkomstig de algemene en plaatselijk geldende bouw-, veiligheids- en installatievoorschriften van gemeente, elektriciteits- en waterleidingsbedrijf en andere instanties;
- Het toestel is alleen geschikt voor een 230V 50/60Hz aansluiting;
- Het toestel is alleen geschikt voor woningbouw en niet voor industrieel gebruik, zoals zwembaden of sauna's;



- Zorg ervoor dat tijdens het uitvoeren van werkzaamheden aan het toestel de spanning is verwijderd en niet per ongeluk ingeschakeld kan worden;
- Neem bij het omgaan met elektronica altijd ESD remmende maatregelen, zoals het dragen van een geaarde polsband.
- Modificatie van het toestel of in dit document vermelde specificaties is niet toegestaan;
- Als de voedingskabel beschadigd is, moet deze door de fabrikant, de onderhoudsmonteur of een gekwalificeerd persoon worden vervangen om risico's te vermijden;
- Het toestel kan niet worden geopend zonder gebruik van gereedschappen;
- Met de hand aanraken van de ventilatoren mag niet mogelijk zijn, daarom moet er kanaalwerk van minimaal 900mm op het toestel worden aangesloten.

## Gebruik van het toestel

- Het toestel mag alleen worden gebruikt wanneer het goed is geïnstalleerd volgens de instructies en richtlijnen die te vinden zijn in de installatiehandleiding van het toestel.
- Open de behuizing niet. De installateur zorgt dat alle onderdelen die persoonlijk letsel kunnen veroorzaken zich veilig in de behuizing bevinden.
- Kinderen van 8 jaar en ouder, personen met een fysieke beperking, personen met een zintuiglijke beperking, personen met een geestelijke beperking en personen met een gebrek aan ervaring en kennis mogen het toestel alleen gebruiken als zij onder toezicht staan of instructies hebben gekregen over veilig gebruik van het toestel en begrijpen met welke risico's dit gepaard gaat.
- Het toestel is niet bedoeld als speelgoed voor kinderen.
- Kinderen mogen het toestel niet zelfstandig reinigen en onderhouden.

# Onderhoud

Het ventilatiesysteem dient elke 2 jaar te worden gecontroleerd en onderhouden door een in ventilatie gespecialiseerde installateur. Het ventilatiesysteem bestaat uit:

## ■ De ventilator

Laat de installateur deze elke 2 jaar reinigen (de vleugel, achterzijde vochtsensor en de behuizing).

## ■ De kanalen

Laat de installateur deze elke 4 jaar reinigen.

## ■ Bedieningen of sensoren

Verwijder regelmatig het stof met een droge stofdoek of stofzuiger, niet nat reinigen.

## ■ De ventilatieventielen

Reinig de ventielen minimaal 2 keer per jaar in een sopje. Let op dat alle ventielen na reiniging **ALTIJD** op exact dezelfde stand (en in exact hetzelfde ventilatiegat in muur of plafond) terug worden geplaatst. Anders functioneert het ventilatiesysteem niet meer optimaal.

CE

**zehnder**